

2024盛群盃 8-Bit MCU -

HT66F2390 技術訓練課程

明新科技大學 電子工程系

鍾啟仁

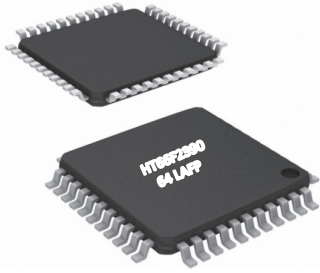
2024/3/5



CONTENTS

- [HT66F2390微控制器簡介](#)
- [計時器模組 \(TM\) 使用說明](#)
- [Tool 快速入門](#)
- [HT-IDE3000實例操作](#)
- [參考資料](#)

盛群盃 8-Bit MCU 培訓課程



HT66F2390 MCU 簡介

HT66F2390 Family

Advanced A/D Flash MCU																	
MDU																	
Part No.	Internal Clock	VDD	System Clock	Program Memory	Data Memory	Data EEPROM	Stack	IAP	I/O	Timer	ADC	SCOM	RTC	Comparator	CRC	Interface	Package
HT66F2350	8MHz 12MHz 16MHz	2.2V~ 5.5V	400kHz~ 16MHz or 32kHz	8K×16	768×8	256×8	16	√	44	10-bit PTM×2 16-bit PTM×2 16-bit STM×3	12-bit ×12	4	√	2	√	SPI/I ² C×1 SPIA×1 UART×2	48LQFP
HT66F2360	8MHz 12MHz	2.2V~ 5.5V	400kHz~ 16MHz or 32kHz	16K×16	1536×8	256×8	16	√	58	10-bit PTM×2 16-bit PTM×2 16-bit STM×3	12-bit ×16	4	√	2	√	SPI/I ² C×1 SPIA×1 UART×2	48/64LQFP
HT66F2362	16MHz	1.8V~ 5.5V	32kHz		2048×8	1024×8			44								44/48LQFP
HT66F2370	8MHz 12MHz	2.2V~ 5.5V	400kHz~ 16MHz or 32kHz	32K×16	3072×8	512×8	16	√	58	10-bit PTM×2 16-bit PTM×2 16-bit STM×3	12-bit ×16	4	√	2	√	SPI/I ² C×1 SPIA×1 UART×3	48/64LQFP
HT66F2372	16MHz	1.8V~ 5.5V	32kHz			2048×8			44								28SOP 44/48LQFP
HT66F2390	8MHz 12MHz 16MHz	2.2V~ 5.5V	400kHz~ 16MHz or 32kHz	64K×16	4096×8	1024×8	16	√	58	10-bit PTM×2 16-bit PTM×2 16-bit STM×3	12-bit ×16	4	√	2	√	SPI/I ² C×1 SPIA×1 UART×3	48/64LQFP

Note: These devices are European standard IEC 60730 and U.S. standard UL 60730 certified.

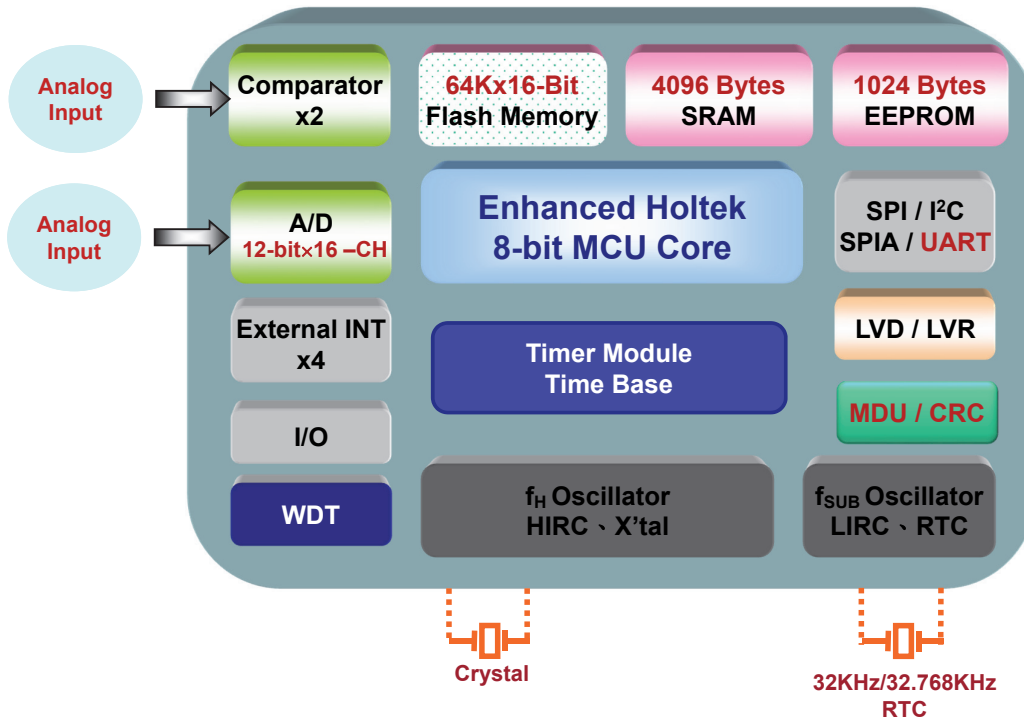
HT66F2390 MCU特性 -1

- 工作電壓 : 2.2V ~ 5.5V , 工作溫度 : -40°C ~ +85°C
- 系統時脈 : 32.768kHz, 400kHz ~ 16MHz
- Flash程式記憶體 : 64K×16-Bit
- 資料記憶體 : RAM : 4096×8-Bit 、 E²PROM : 1024×8-Bit
- 四種振盪類型 : 外部晶振(HXT) 、 外部32.768kHz晶振(LXT) 、 內部RC(HIRC ; 8 、 12 、 16MHz) 、 內部32kHz(LIRC)
- A/D : 12-Bit×16 Channels , 內建固定的參考電壓(V_{BGREF})
- R-Type LCD Driver : 4 SCOMs
- 低電壓重置(LVR)/低電壓偵測(LVD)/看門狗計時器(WDT)

HT66F2390 MCU特性 -2

- 115個指令 , 支援長指令(Extended Instruction Set)
- TM : 10-Bit PTM×2 、 16-Bit PTM×2 、 16-Bit STM×3
- 類比比較器(Comparator)×2
- 省電模式和喚醒功能 、 外部中斷×4(INT0 ~ INT3)
- 58個雙向輸入/輸出埠
- 腳位共用功能(Pin-shared Functions)
- Stack Level : 16層
- SIM介面(SPI/I²C) 、 SPIA介面 、 UART
- MDU(硬體乘、除法單元) 、 CRC(循環冗餘碼校驗)

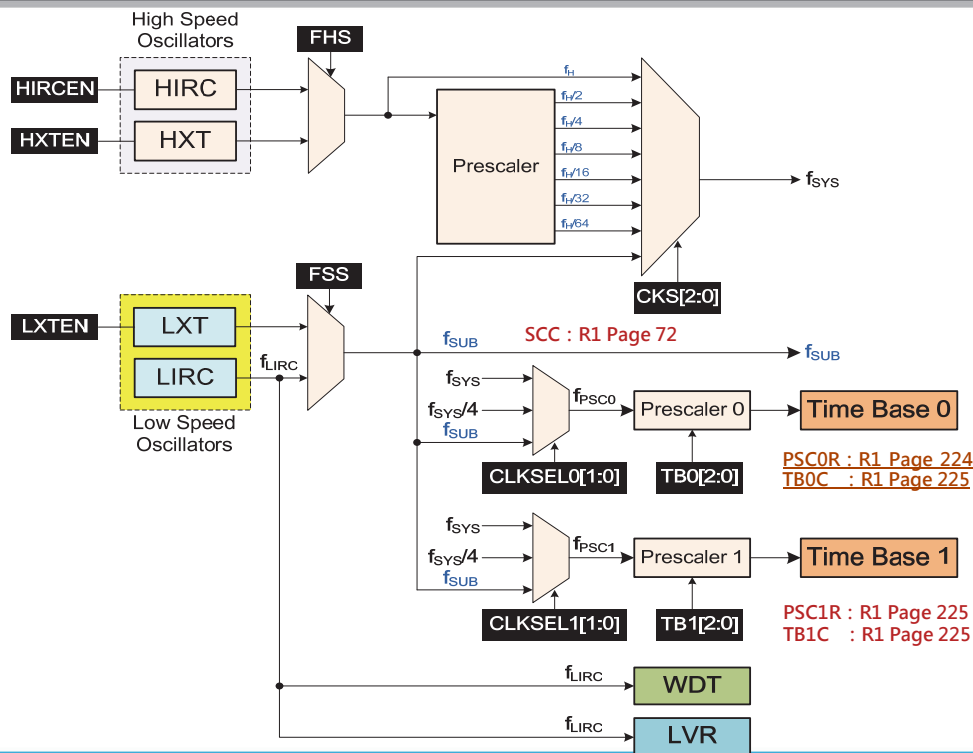
HT66F2390系統方塊圖



HT66F2390 時脈系統與操作模式

- HXT(External Crystal)
- HIRC(Internal High Speed RC)
- LIRC(Internal Low Speed RC)
- LXT(External Low Speed Crystal)
- 操作模式(Operation Mode)

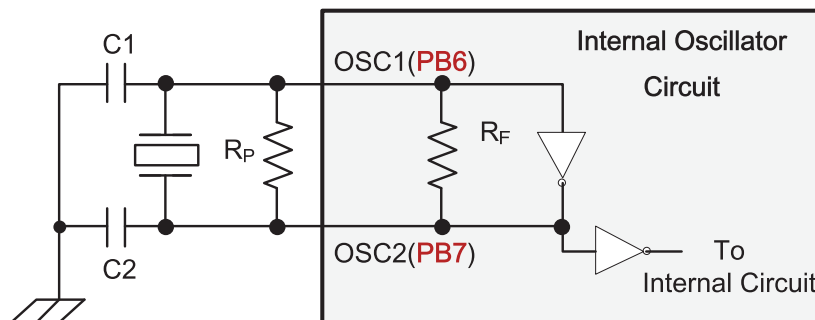
HT66F2390 系統時脈架構



HT66F2390 HXT

- HXT為外部高頻振盪器，由SCC SFR設定；必須將PB7、PB6腳位指定為OSC2、OSC1功能(PBS1 SFR)。

R2 : 附錄 Page 8



R1 Page 67

頻率	C1	C2	頻率	C1	C2
12MHz	0pF	0pF	4MHz	0pF	0pF
8MHz	0pF	0pF	1MHz	100pF	100pF

HT66F2390 HIRC

- 內部高頻RC振盪器(Internal RC Oscillator ; HIRC) , 此類振盪方式無需任何的外接元件。
- HIRC提供8、12、16MHz的系統頻率(由HIRCC SFR設置) ; 由於IC內部併入了頻率補償的電路設計 , 並在IC製造過程中精密的微調 , 使得頻率受 V_{DD} 、溫度、製程的影響降至最低。
- 在溫度25°C、 V_{DD} 為5V的情況下 , 頻率之變動範圍在1%以內。

[R1 Page 68](#)

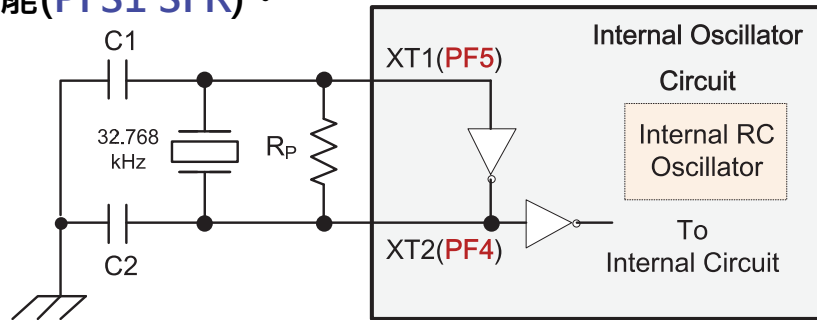
HT66F2390 LIRC

- 內部低頻32KHz振盪器(Internal 32kHz Oscillator ; LIRC)是低頻振盪器的一種 , 此為內建RC振盪器 , 無需外接任何的元件 ; 由配置選項設定。
- LIRC固定頻率為32kHz , 常溫下偏差2%以內。
- 進入SLEEP MODE時 , 除非禁能WDT , 否則LIRC仍持續運作。

[R1 Page 69](#)

HT66F2390 RTC

- XT1、XT2分別是與PF4、PF5功能共用腳位，若欲使用LXT，必需於SCC SFR設置，同時亦需指定PF5、PF4腳位為XT1、XT2功能(PFS1 SFR)。 R2：附錄 Page 8



R1 Page 68

LXT Oscillator C1 and C2 Values		
Crystal Frequency	C1	C2
32.768kHz	10pF	10pF
Note: 1. C1 and C2 values are for guidance only. 2. Rp=5MΩ~10MΩ is recommended.		

HT66F2390 操作模式

Operation Mode	CPU	Register Setting			f _{sys}	f _H	f _{SUB}	f _{LIRC}
		FHIDEN	FSIDEN	CLKS[2:0]				
FAST	On	x	x	000~110	f _H ~f _H /64	On	On	On
SLOW	On	x	x	111	f _{SUB}	On/Off ⁽¹⁾	On	On
IDLE0	Off	0	1	000~110	Off	Off	On	On
				111	On			
IDLE1	Off	1	1	xxx	On	On	On	On
IDLE2	Off	1	0	000~110	On	On	Off	On
				111	Off			
SLEEP	Off	0	0	xxx	Off	Off	Off	On ⁽²⁾

- 執行HALT指令時即進入省電模式，但依FHIDEN、FSIDEN位元(SCC SFR)設置的情況區分為IDLE0~2與SLEEP等四種類型。

各操作模式之耗電量：參考R1 Page 25 ~ 26

HT66F2390 FAST/SLOW模式耗能比較

各操作模式之耗電量：參考R1 [Page 25 ~ 26](#)

Ta=25°C

Symbol	Operating Mode	Test Conditions		Min.	Typ.	Max.	Unit
		V _{DD}	Conditions				
I _{DD}	SLOW Mode – LXT	2.2V	f _{SVS} =32768Hz	—	8	16	μA
		3V		—	10	20	
		5V		—	30	50	
	SLOW Mode – LIRC	2.2V	f _{SVS} =32kHz	—	8	16	μA
		3V		—	10	20	
		5V		—	30	50	
	FAST Mode – HIRC	f _{SVS} =8MHz	2.2V	—	0.8	1.2	mA
			3V	—	1.0	1.5	
			5V	—	2.0	3.0	
		f _{SVS} =12MHz	2.7V	—	1.2	2.2	mA
			3V	—	1.5	2.75	
			5V	—	3.0	4.5	
	FAST Mode – HXT	f _{SVS} =8MHz	2.2V	—	0.8	1.2	mA
			3V	—	1.0	1.5	
		f _{SVS} =12MHz	2.7V	—	1.2	2.2	mA
			3V	—	1.5	2.75	
	FAST Mode – HXT	f _{SVS} =16MHz	3.3V	—	3.2	4.8	mA
			5V	—	4.5	7.0	
f _{SVS} =16MHz		3.3V	—	3.2	4.8	mA	
		5V	—	4.5	7.0		

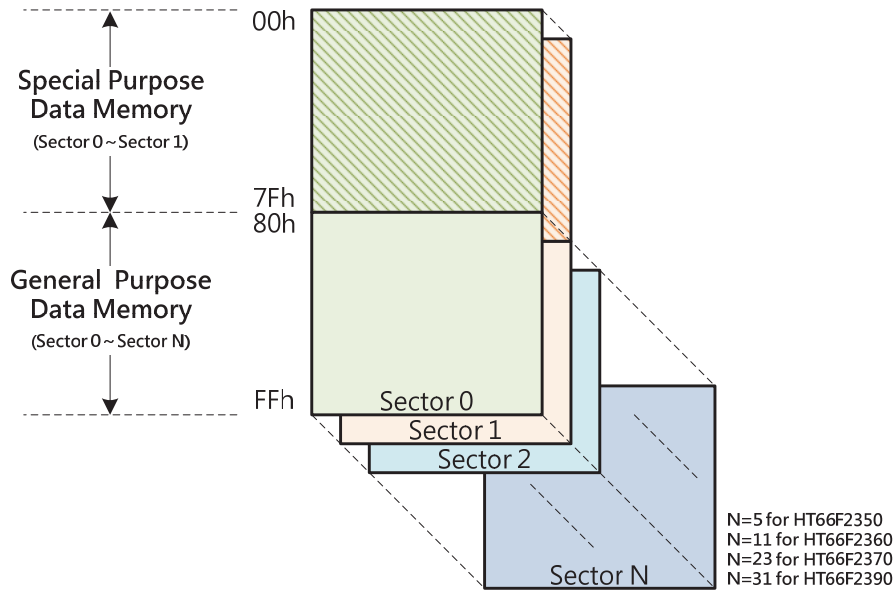
HT66F2390 省電模式耗能比較

各操作模式之耗電量：參考R1 [Page 25 ~ 26](#)

Ta=25°C

Symbol	Standby Mode	Test Conditions		Min.	Typ.	Max.	Max. 85°C	Unit	
		V _{DD}	Conditions						
I _{STB}	SLEEP Mode	2.2V	WDT off	—	0.2	0.6	0.7	μA	
		3V		—	0.2	0.8	1		
		5V		—	0.5	1	1.2		
		IDLE0 Mode	2.2V	WDT on	—	1.2	2.4	2.9	μA
			3V		—	—	3	3.6	
			5V		—	—	5	6	
	IDLE1 Mode – HIRC	2.2V	f _{SUB} on	—	2.4	4	4.8	μA	
		3V		—	3	5	6		
		5V		—	5	10	12		
	IDLE1 Mode – HIRC	f _{SUB} on, f _{SVS} =8MHz	2.2V	—	0.3	0.6	0.8	mA	
			3V	—	0.5	1.0	1.8		
			5V	—	1.0	2.0	2.2		
f _{SUB} on, f _{SVS} =12MHz		2.7V	—	0.4	0.8	1.0	mA		
		3V	—	0.6	1.2	1.4			
		5V	—	1.2	2.4	2.6			
IDLE1 Mode – HXT	f _{SUB} on, f _{SVS} =16MHz	3.3V	—	1.5	3.0	3.2	mA		
		5V	—	2.0	4.0	4.2			
		5V	—	2.0	4.0	4.2			
IDLE1 Mode – HXT	f _{SUB} on, f _{SVS} =8MHz	2.2V	—	0.3	0.6	0.8	mA		
		3V	—	0.5	1.0	1.2			
		5V	—	1.0	2.0	2.2			
	f _{SUB} on, f _{SVS} =12MHz	2.7V	—	0.4	0.8	1.0	mA		
		3V	—	0.6	1.2	1.4			
		5V	—	1.2	2.4	2.6			
	IDLE1 Mode – HXT	f _{SUB} on, f _{SVS} =16MHz	3.3V	—	1.5	3.0	3.2	mA	
			5V	—	2.0	4.0	4.2		
		f _{SUB} on, f _{SVS} =16MHz	3.3V	—	1.5	3.0	3.2	mA	
			5V	—	2.0	4.0	4.2		

HT66F2390 資料記憶體結構



128-Byte x 32 Sector = 4K-Byte

HT66F2390 特殊功能暫存器(SFR)位址分配

Sector 0		Sector 1		Sector 0		Sector 1		Sector 0		Sector 1	
00h	IAR0		CRCCR	20h	PDPU		PTM1RPL	40h	LVDC		EEC
01h	MP0		CRCIN	21h	PE		PTM1RPH	41h	EEAL		
02h	IAR1		CRCDL	22h	PEC		PTM2C0	42h	EEAH		
03h	MP1L		CRCDH	23h	PEPU		PTM2C1	43h	EED		FC0
04h	MP1H			24h	PF		PTM2DL	44h	CPOC		FC1
05h	ACC			25h	PFC		PTM2DH	45h	CP1C		FC2
06h	PCL		IECC	26h	PFFPU		PTM2AL	46h	PTMOC0		
07h	TBLP			27h	PG		PTM2AH	47h	PTMOC1		
08h	TBHP			28h	PGC		PTM2RPL	48h	PTMODL		IFS0
09h	TBLH			29h	PGPU		PTM2RPH	49h	PTMODH		IFS1
0Ah	STATUS			2Ah	PH		PTM3C0	4Ah	PTM0AL		IFS2
0Bh	PBP			2Bh	PHC		PTM3C1	4Bh	PTM0AH		IFS3
0Ch	IAR2		U2SR	2Ch	PHPU		PTM3DL	4Ch	PTMORPL		
0Dh	MP2L		U2CR1	2Dh	PMP5		PTM3DH	4Dh	PTMORPH		PAS0
0Eh	MP2H		TXR_RXR2	2Eh	RSTC		PTM3AL	4Eh	STMOC0		PAS1
0Fh	RSTFC		BRG2	2Fh	VBGRC		PTM3AH	4Fh	STMOC1		PBS0
10h	INTC0		U0SR	30h			PTM3RPL	50h	STMODL		PBS1
11h	INTC1		U0CR1	31h			PTM3RPH	51h	STMODH		PCS0
12h	INTC2		U0CR2	32h			STM1C0	52h	STM0AL		PCS1
13h	INTC3		TXR_RXR0	33h	MF10		STM1C1	53h	STM0AH		PDS0
14h	PA		BRG0	34h	MF11		STM1DL	54h	STMORP		PDS1
15h	PAC		U1SR	35h	MF12		STM1DH	55h	SLEDC0		PES0
16h	PAPU		U1CR1	36h	MF13		STM1AL	56h	SLEDC1		PES1
17h	PAWU		U1CR2	37h	MF14		STM1AH	57h	SLEDC2		PFS0
18h	PB		TXR_RXR1	38h	MF15		STM1RP	58h	SLEDC3		PFS1
19h	PBC		BRG1	39h	INTEG		STM2C0	59h	MDUWR0		PGS0
1Ah	PBPU		PTM1C0	3Ah	SCC		STM2C1	5Ah	MDUWR1		PGS1
1Bh	PC		PTM1C1	3Bh	HIRC		STM2DL	5Bh	MDUWR2		PHS0
1Ch	PCC		PTM1DL	3Ch	HXTC		STM2DH	5Ch	MDUWR3		PHS1
1Dh	PCPU		PTM1DH	3Dh	LXTC		STM2AL	5Dh	MDUWR4		
1Eh	PD		PTM1AL	3Eh	WDTC		STM2AH	5Eh	MDUWR5		
1Fh	PDC		PTM1AH	3Fh	LVRC		STM2RP	5Fh	MDUWCTRL		
											CP0VOS
											CP1VOS
											PSCOR
											TB0C
											TB1C
											PSC1R
											SADOL
											SAD0H
											SADCO
											SADC1
											SADC2
											SIMC0
											SIMC1
											SIMD
											SIMA/SIMC2
											SIMTOC
											SPIACO
											SPIAC1
											SPIAD
											FARL
											FARH
											FD0L
											FD0H
											FD1L
											FD1H
											FD2L
											FD2H
											FD3L
											FD3H
											SCOMC

HT66F2390 EEPROM 讀/寫

『Electrically Erasable Programmable Read Only Memory』為電氣抹除可程式唯讀記憶體，即使在電源關閉的情況下記憶體內的資料仍然保存完好。

(欲讀寫的位址)

EEAH SFR

Bit	7	6	5	4	3	2	1	0
Name	—	—	—	—	—	—	EEAH1	EEAH0
R/W	—	—	—	—	—	—	R/W	R/W
POR	—	—	—	—	—	—	0	0

EEAL SFR

Bit	7	6	5	4	3	2	1	0
Name	EEAL7	EEAL6	EEAL5	EEAL4	EEAL3	EEAL2	EEAL1	EEAL0
R/W	R/W	R/W	R/W	R/W	R/W	R/W	R/W	R/W
POR	0	0	0	0	0	0	0	0

範例參考 R2 Page 5-23

EED Register (欲寫入或讀出的資料)

Bit	7	6	5	4	3	2	1	0
Name	EED7	EED6	EED5	EED4	EED3	EED2	EED1	EED0
R/W	R/W	R/W	R/W	R/W	R/W	R/W	R/W	R/W
POR	x	x	x	x	x	x	x	x

EEC Register (讀寫介面致能與啟動讀寫機制)

Sector 1 Only !

Bit	7	6	5	4	3	2	1	0
Name	—	—	—	—	WREN	WR	RDEN	RD
R/W	—	—	—	—	R/W	R/W	R/W	R/W
POR	—	—	—	—	0	0	0	0

"x": unknown

HT66F2390 中斷機制

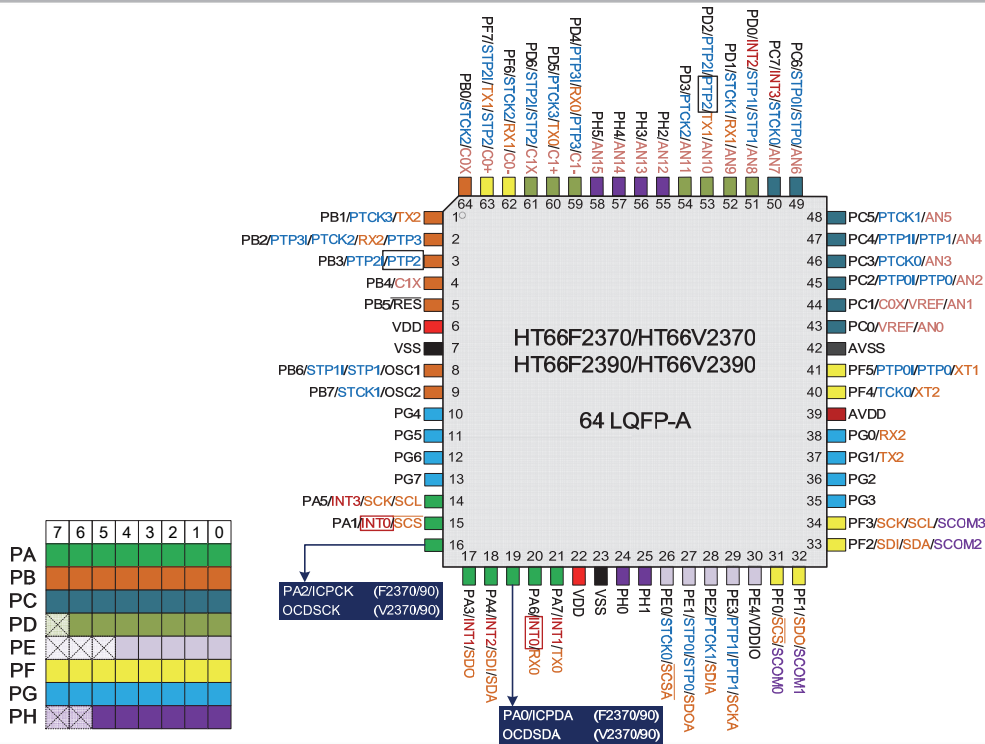


中斷向量
中斷致能位元
中斷要求旗標

參考 R1 Page 222

Holtek C V3中如何將向量位址配置給特定ISR ?

HT66F2390 腳位配置



HT66F2390 腳位對換功能介紹

- 有限的IC接腳個數會對某些單晶片功能造成影響，腳位功能共用使得小封裝晶片具有更多不同的功能。
- **PxSn**(x為A~H埠的名稱；n為暫存器編號)以**兩個位元**來設置特定腳位的功用。
- **IFSi**(輸入功能選擇暫存器；i=0~3)，用來選擇共用接腳的**特定數位輸入功能**。

• PBS0 Register – HT66F2370/HT66F2390

Bit	7	6	5	4	3	2	1	0
Name	PBS07	PBS06	PBS05	PBS04	PBS03	PBS02	PBS01	PBS00
R/W	R/W	R/W	R/W	R/W	R/W	R/W	R/W	R/W
POR	0	0	0	0	0	0	0	0

Bit 7~6 **PBS07~PBS06**: PB3 pin function selection
00, 01, 10: PB3/PTP21
11: PTP2

Bit 5~4 **PBS05~PBS04**: PB2 pin function selection
00, 01: PB2/PTP3/PTCK2
10: RX2
11: PTP3

Bit 3~2 **PBS03~PBS02**: PB1 pin function selection
00, 01, 10: PB1/PTCK3
11: TX2

Bit 1~0 **PBS01~PBS00**: PB0 pin function selection
00, 01, 10: PB0/STCK2
11: COX

PxSn : 參考R1 Page 97 ~ 105

IFSi : 參考R1 Page 105 ~ 107

R2 : 附錄 Page 8

• PDS0 Register

Bit	7	6	5	4	3	2	1	0
Name	PDS07	PDS06	PDS05	PDS04	PDS03	PDS02	PDS01	PDS00
R/W	R/W	R/W	R/W	R/W	R/W	R/W	R/W	R/W
POR	0	0	0	0	0	0	0	0

Bit 7~6 **PDS07~PDS06**: PD3 pin function selection
00, 01, 10: PD3/PTCK2
11: AN11

Bit 5~4 **PDS05~PDS04**: PD2 pin function selection
00: PD2/PTP2I
01: PTP2
10: TX1
11: AN10

Bit 3~2 **PDS03~PDS02**: PD1 pin function selection
00, 01: PD1/STCK1
10: RX1
11: AN9

Bit 1~0 **PDS01~PDS00**: PD0 pin function selection
00, 01: PD0/INT2/STP1I
10: STP1
11: AN8

HT66F2390 腳位共用範例說明

• IFS2 Register

Bit	7	6	5	4	3	2	1	0
Name	—	SCSBPS	SDISDAPS	SCKSCLPS	INT3PS	INT2PS	INT1PS	INT0PS
R/W	—	R/W	R/W	R/W	R/W	R/W	R/W	R/W
POR	—	0	0	0	0	0	0	0

- Bit 7 Unimplemented, read as "0"
- Bit 6 **SCSBPS**: $\overline{\text{SCS}}$ input source pin selection
0: PA1
1: PF0
- Bit 5 **SDISDAPS**: SDI/SDA input source pin selection
0: PA4
1: PF2
- Bit 4 **SCKSCLPS**: SCK/SCL input source pin selection
0: PA5
1: PF3
- Bit 3 **INT3PS**: INT3 input source pin selection
0: PA5
1: PC7
- Bit 2 **INT2PS**: INT2 input source pin selection
0: PA4
1: PD0
- Bit 1 **INT1PS**: INT1 input source pin selection
0: PA3
1: PA7
- Bit 0 **INT0PS**: INT0 input source pin selection
0: PA1
1: PA6

腳位功能轉移

HT66F2390 腳位輸入、輸出功能之使用

- 所有的輸入/輸出腳位，可設定是否連接內部提升(Pull-up)電阻。
- 提升電阻可透過暫存器 **PAPU ~ PHPU** 設定。
- 腳位的方向(輸入或輸出) 由控制暫存器 **PAC ~ PHC** 設定。
- 資料的傳輸經由資料暫存器 **PA ~ PH** 達成。

include "HT66F2390.INC"

```

Set      PAC
CLR      pcc
Loop:    MOV    A,PA
...
Mov      PC,A
jmp      LOOP
    
```

#include "HT66F2390.H"

```

_pac=0xFF;
_pcc=0;
while(1)
{
    var=_pa;
    ...
    _pc=var;
}
    
```

HT66F2390 Port A腳位喚醒功能

- 執行HALT指令後，晶片進入休眠(SLEEP)或者閒置(IDLE0~2)模式(視SCC SFR的FHIDEN、FSIDEN位元設置而定)；
- Port A的負緣(Falling Edge)可喚醒晶片；
- 適用於由外部開關喚醒單晶片的應用；
- 透過PAWU暫存器可將埠A的腳位單獨設定具有喚醒功能。

include "HT66F2390.INC"

```
SET PAWU.0
SET PAWU.7
    或
MOV A,081h
MOV PAWU,A
```

#include "HT66F2390.H"

```
_pawu0=1;
_pawu7=1;
    或
_pawu=0x81;
```

HT66F2390 I/O Port源流控制

- I/O Port以四支腳位為一組，可經由SLEDCn SFR設置四種不同的源流驅動等級。

參考R1 Page 94

Bit	7	6	5	4	3	2	1	0
SLEDC0	SLEDC07	SLEDC06	SLEDC05	SLEDC04	SLEDC03	SLEDC02	SLEDC01	SLEDC00
SLEDC1	SLEDC17	SLEDC16	SLEDC15	SLEDC14	SLEDC13	SLEDC12	SLEDC11	SLEDC10
SLEDC2	SLEDC27	SLEDC26	SLEDC25	SLEDC24	SLEDC23	SLEDC22	SLEDC21	SLEDC20
SLEDC3	SLEDC37	SLEDC36	SLEDC35	SLEDC34	SLEDC33	SLEDC32	SLEDC31	SLEDC30

Symbol	Parameter	Test Conditions		Min.	Typ.	Max.	Unit
		V _{DD}	Conditions				
I _{OH}	Source Current for I/O Pins	3V	V _{OH} =0.9V _{DD} , SLEDCn[m+1:m]=00,	-1.0	-2.0	—	mA
		5V	n=A, B, C, D or E, m=0, 2, 4 or 6	-2.0	-4.0	—	
		3V	V _{OH} =0.9V _{DD} , SLEDCn[m+1:m]=01,	-1.75	-3.5	—	
		5V	n=A, B, C, D or E, m=0, 2, 4 or 6	-3.5	-7.0	—	
		3V	V _{OH} =0.9V _{DD} , SLEDCn[m+1:m]=10,	-2.5	-5.0	—	
		5V	n=A, B, C, D or E, m=0, 2, 4 or 6	-5.0	-10.0	—	
		3V	V _{OH} =0.9V _{DD} , SLEDCn[m+1:m]=11,	-5.5	-11.0	—	
		5V	n=A, B, C, D or E, m=0, 2, 4 or 6	-11.0	-22.0	—	

HT66F2390 Port E 電源控制

- PE3 ~ PE0可提供不同的電源控制，經由PMPS SFR的設定，可選擇這4支I/O Pin的電源是來至VDD或VDDIO(PE4)腳位。
- 欲使PE3 ~ PE0的電源是來至VDDIO時，必須先透過PES1 SFR 腳位功能選擇位元(Pin-shared Function Selection Bits)設定 PE4腳位為VDDIO，但VDDIO電壓需 \leq MCU工作電壓。

PMPS SFR

Bit	7	6	5	4	3	2	1	0
Name	—	—	—	—	—	—	PMPS1	PMPS0
R/W	—	—	—	—	—	—	R/W	R/W
POR	—	—	—	—	—	—	0	0

0x: VDD
1x: VDDIO

PES1 SFR

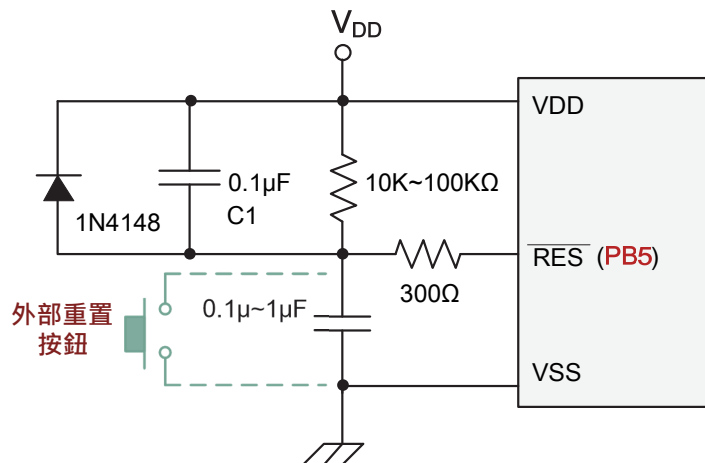
Bit	7	6	5	4	3	2	1	0
Name	—	—	—	—	—	—	PES11	PES10
R/W	—	—	—	—	—	—	R/W	R/W
POR	—	—	—	—	—	—	0	0

R2 : 附錄 Page 8

參考R1 Page 96

HT66F2390 RESET 腳位

2390：必須由RSTC SFR設置PB5為RESET功能！



參考R1 Page 83

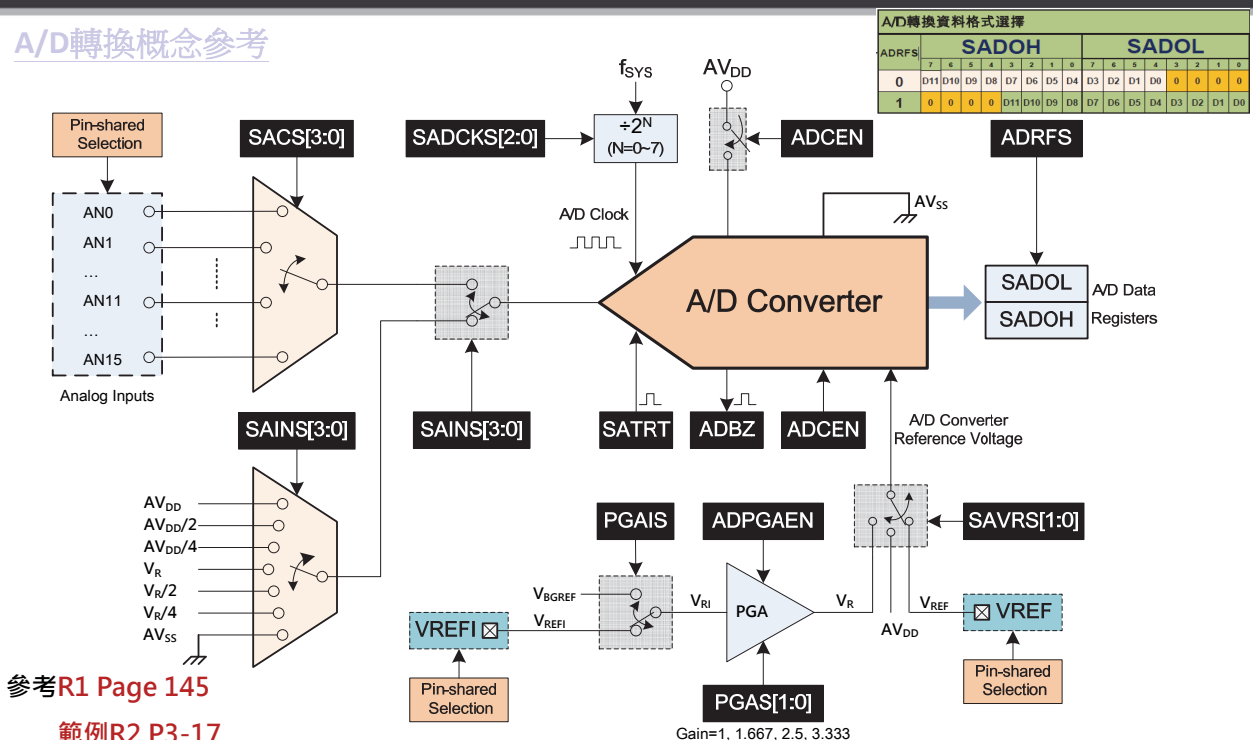
300Ω電阻與二極體所構成之迴路可提供ESD(Electrostatic Discharge)保護；電源雜訊較高的場合，建議加上C1電容。

HT66F2390 LVR、LVD 功能簡介

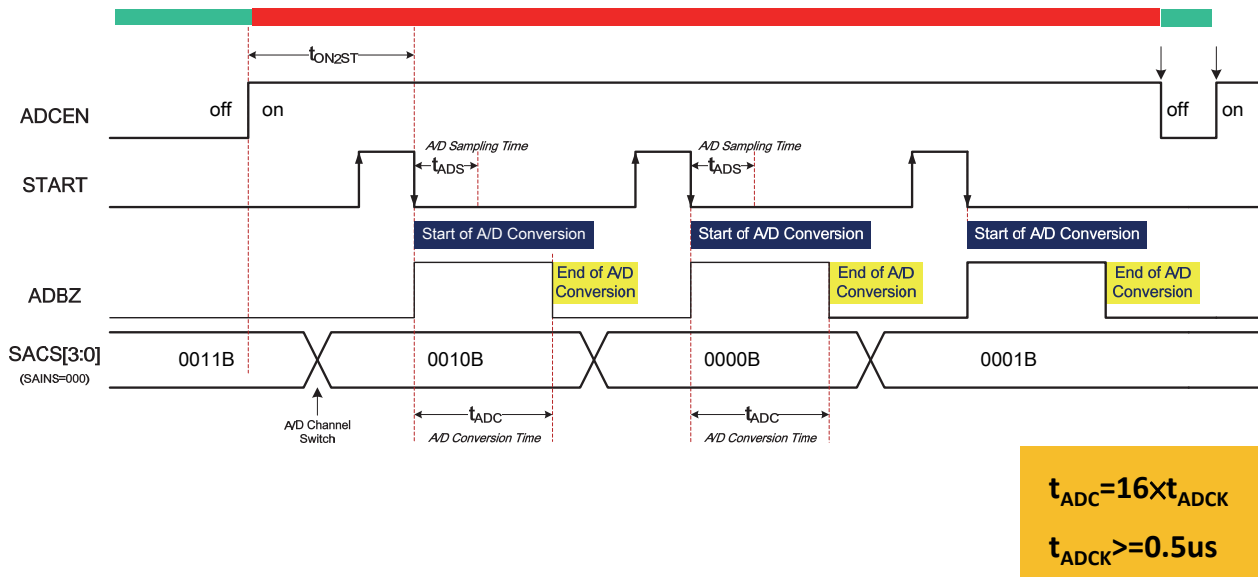
- **Low Voltage Reset** : 一旦選用LVR功能後，若晶片工作電壓(V_{DD})下降至 $0.9V \sim V_{LVR}$ 範圍，而且在該範圍持續滯留 t_{LVR} ($120\mu s \sim 480\mu s$)以上，則LVR會自動將**微控制器重置**，並設定 $V_{LRF}=1$ ； V_{LVR} 可設置為 $2.1V$ 、 $2.55V$ 、 $3.15V$ 、 $3.8V$ 。(參考R1 P. 84)
- **Low Voltage Detector** : 提供低電壓偵測功能，讓使用者得以監測系統的操作電壓；當 V_{DD} 低於使用者選定的臨界值達一定時間後(t_{LVD} ；約 $20\mu s \sim 90\mu s$)，LVD模組會**設定LVF中斷旗標**； V_{LVD} 可設置為 $2.0V$ 、 $2.2V$ 、 $2.4V$ 、 $2.7V$ 、 $3.0V$ 、 $3.3V$ 、 $3.6V$ 、 $4.0V$ 。(參考R1 P. 208，範例 R2 P.5-44)

HT66F2390 ADC 內部結構

A/D轉換概念參考

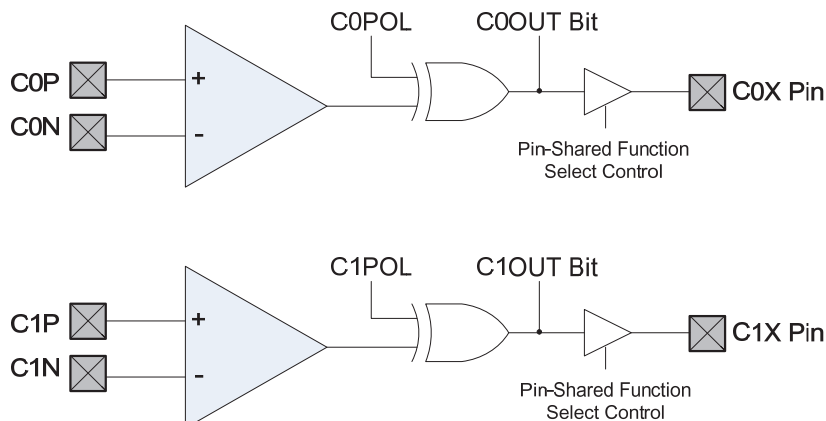


HT66F2390 ADC 轉換時序



HT66F2390 類比比較器(Comparator)

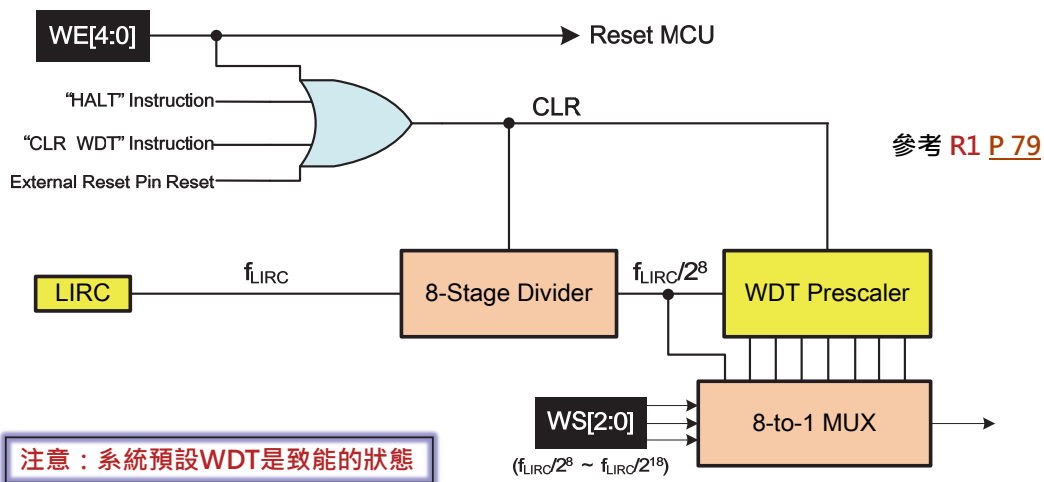
- 當單晶片處於休眠模式或閒置模式時，比較器致能、產生中斷旗標(當輸出狀態改變時)、可喚醒單晶片。
- 內建校正機制，可降低由輸入端偏移電壓所造成之輸出不準確性。



參考 R1 P 197
 範例 R2 P 3-31

HT66F2390 Watch Dog Timer

- 避免程式因不可預期的因素(如電路之雜訊)而造成系統長時間的癱瘓(例如：跳至無窮迴圈或未知位址造成無法預測的結果)。



HT66F2390 WDTC SFR

Bit	7	6	5	4	3	2	1	0
Name	WE4	WE3	WE2	WE1	WE0	WS2	WS1	WS0
R/W	R/W	R/W	R/W	R/W	R/W	R/W	R/W	R/W
POR	0	1	0	1	0	0	1	1

WDT功能致能控制
 10101 : 關閉WDT
 01010 : 致能WDT
 其他值 : 重置MCU

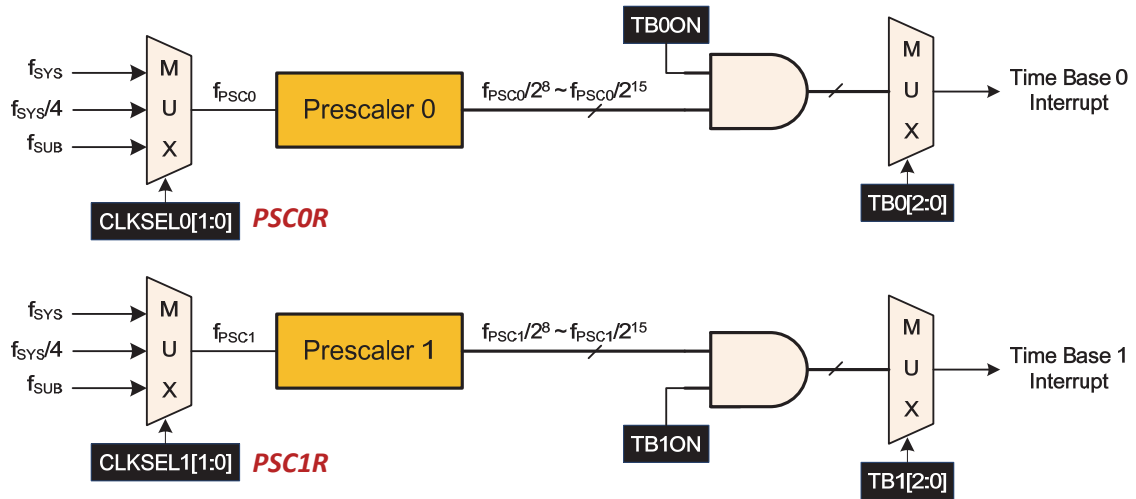
WDT超時週期選擇

000 : $2^8/f_{LIRC}$	100 : $2^{15}/f_{LIRC}$
001 : $2^{10}/f_{LIRC}$	101 : $2^{16}/f_{LIRC}$
010 : $2^{12}/f_{LIRC}$	110 : $2^{17}/f_{LIRC}$
011 : $2^{14}/f_{LIRC}$	111 : $2^{18}/f_{LIRC}$

注意：系統預設WDT是致能的狀態

HT66F2390 Time Base Counter

- 時基計時器可提供週期性的中斷信號

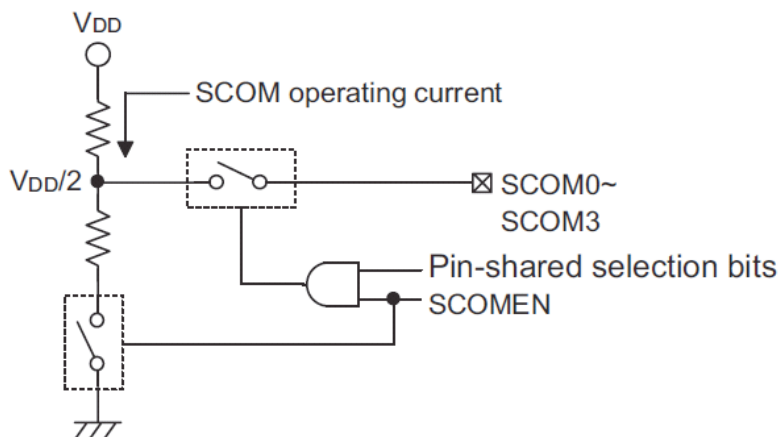


參考R1 Page 224

範例R2 Page 3-4/3-11

HT66F2390 LCD 驅動器 SCOM

- 可驅動LCD面板，通過設定PF3 ~ PF0作為COM腳位(PFS0 SFR)，其他輸出埠作為SEG腳位，以驅動外部的液晶面板

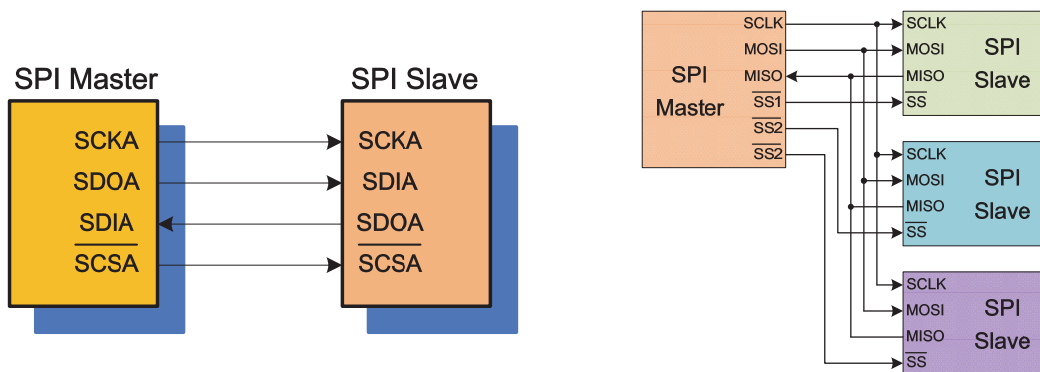


參考R1 Page 200

範例R2 Page5-4

HT66F2390 SIM 介紹

MCU內置一組串列介面模組(SIM)，包含兩種易與外部設備通信的同步串列傳輸介面：四線SPI或兩線I²C介面。這兩種介面具有相當簡單的通信協定，微控制器可以通過這些介面與感測器、Flash或E²PROM記憶體等硬體設備通信。



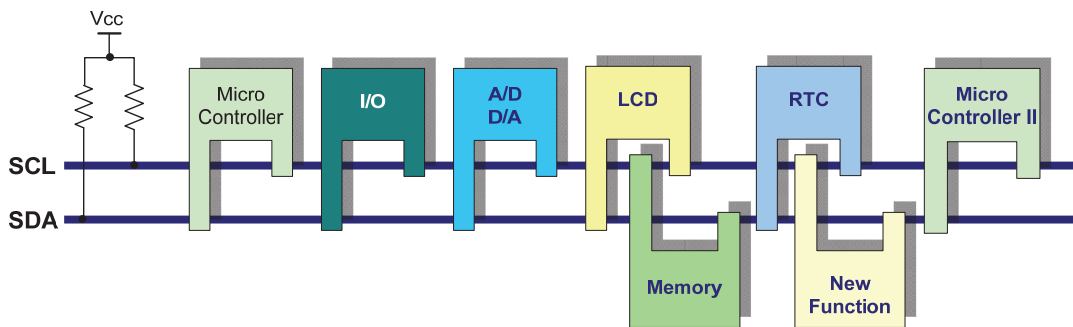
HT66F2390 SIM - SPI

SPI介面功能具有以下特性：

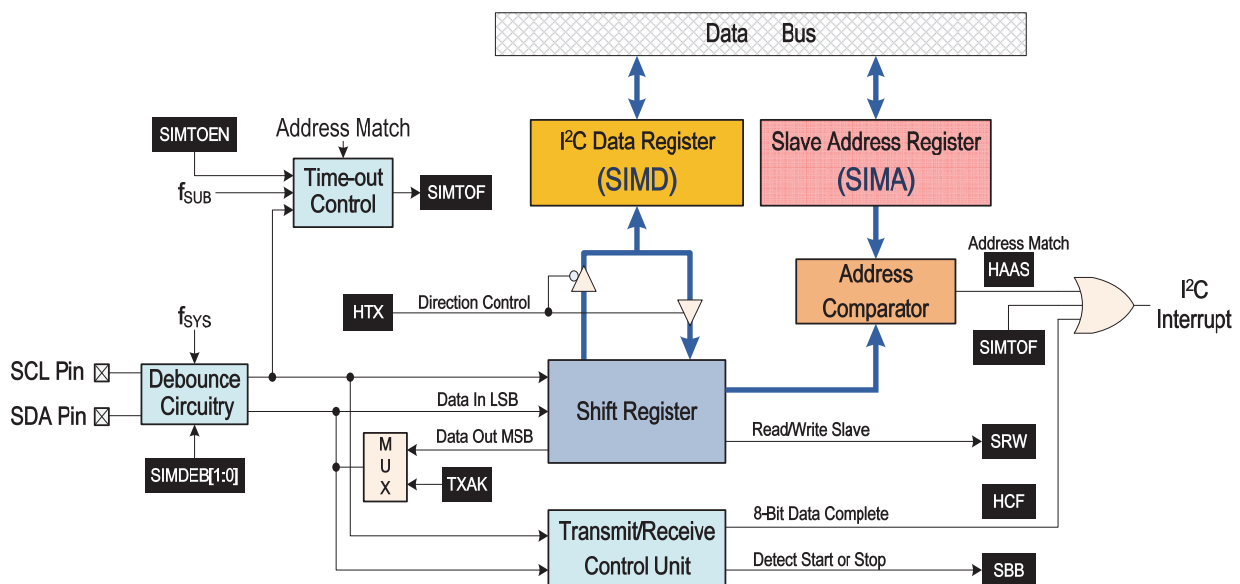
- 全雙工(Full Duplex)同步資料傳輸
- 支援 Master 與 Slave 模式
- LSB先傳或MSB先傳的資料傳輸格式
- 傳輸結束旗標位元
- 時脈緣的上升緣或下降緣有效
- 支援不完全傳輸偵測

HT66F2390 SIM-I²C

- I²C介面為兩線介面-資料線SDA和時脈線SCL
- 輸出埠均為洩極開路(Open Drain)
- 輸出埠外部需連接提升電阻
- I²C匯流排上的每個設備分別與唯一的位址(Slave ID)相對應



I²C 介面(Slave Only)系統方塊



參考R1 P 164

範例R2 P6-4/P6-46

HT66F2390 Timer Module(TM)

本系列MCU內建七個計時模組(TM)，區分為兩大類型：

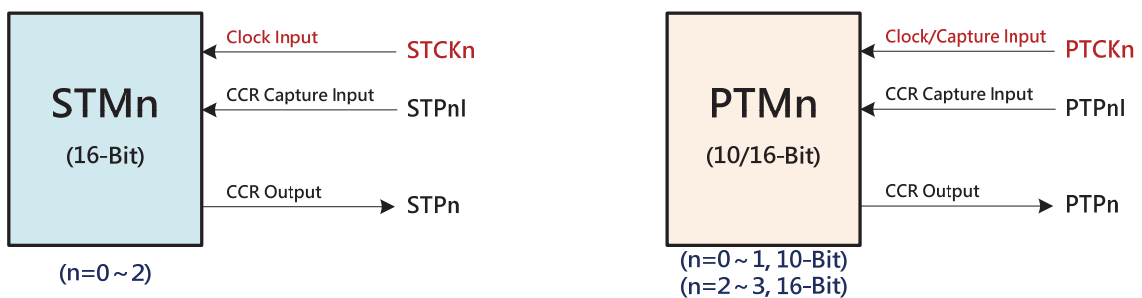
Standard Type：STM0、STM1、STM2(均為16-Bit)

Periodic Type：PTM0/1 (10-Bit)、PTM2/3 (16-Bit)

TM Function	STM	PTM
Timer/Counter	✓	✓
Input Capture	✓	✓
Compare Match Output	✓	✓
PWM Channels	1	1
Single Pulse Output	1	1
PWM Alignment	Edge	Edge
PWM Adjustment Period & Duty	Duty or Period	Duty or Period

TM功能概要

HT66F2390 TM功能腳位機制



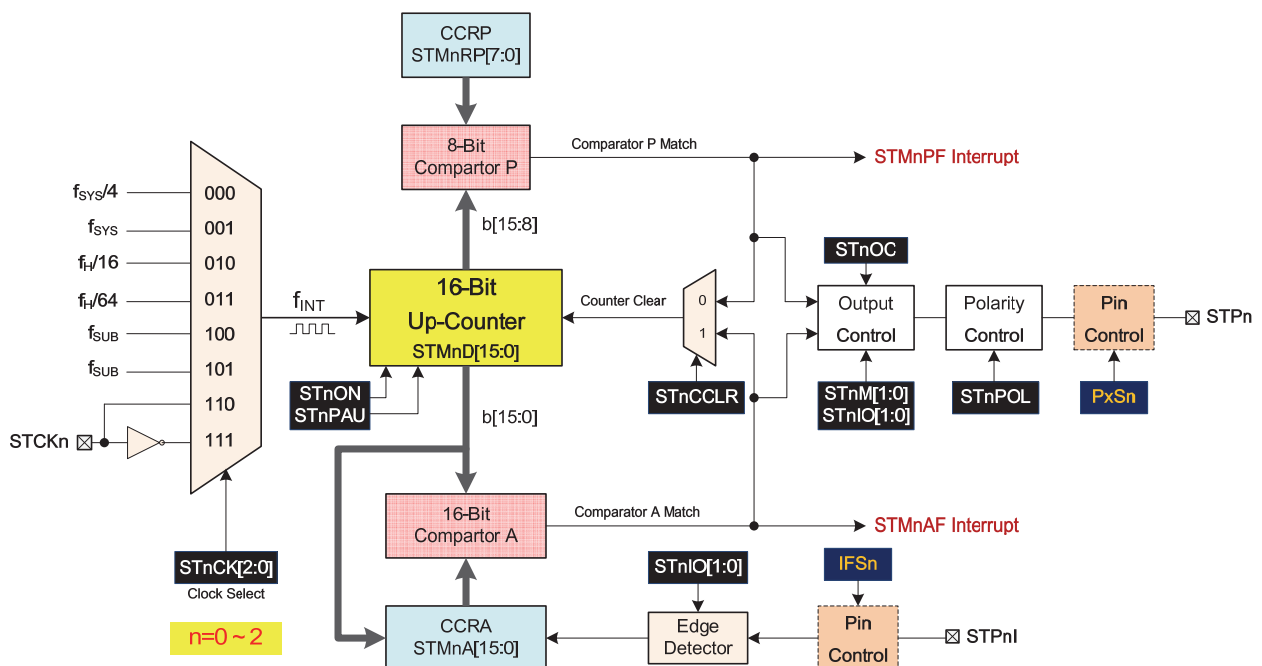
- 注意：TM相關腳位功能，必須由PxSi、IFSi 特殊功能暫存器予以設置！

HT66F2390 標準型(Standard)TM – STM

STM支援五種工作模式：

- 比較吻合輸出(Compare Match Output)
- 計時/事件計數器(Timer/Event Counter)
- 輸入捕捉 (Input Capture)
- 單脈衝輸出(Single Pulse Output)
- PWM輸出模式(PWM Output)

HT66F2390 STM內部結構(n=0 ~ 2)



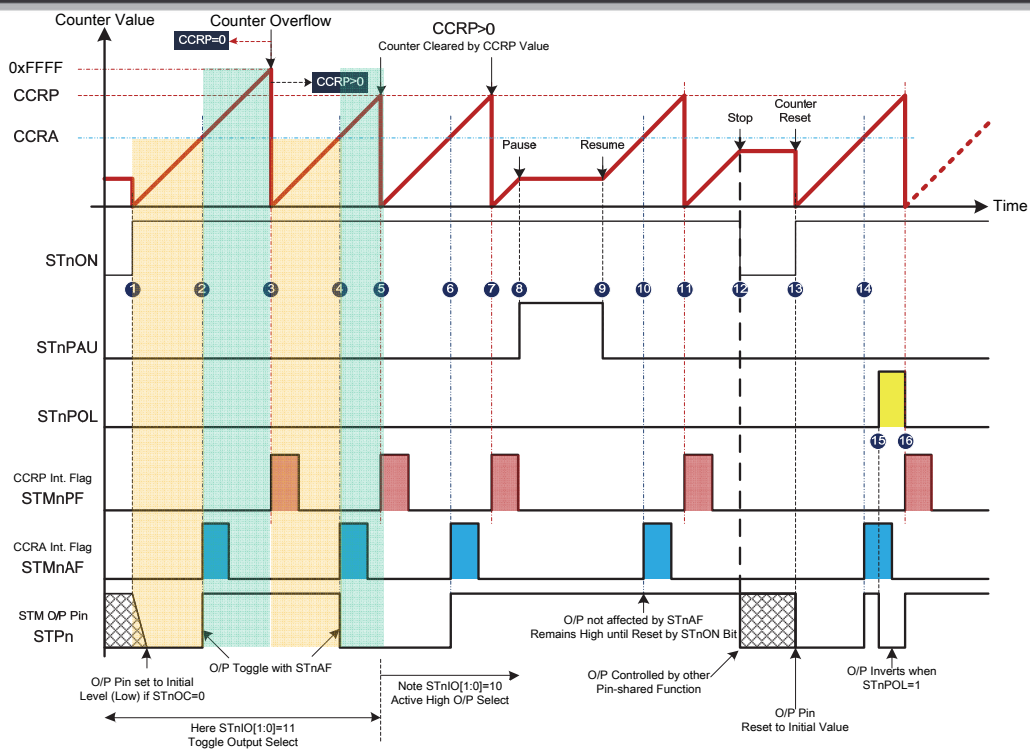
HT66F2390 STM相關SFR(n=0~2)

Register Name	Bit							
	7	6	5	4	3	2	1	0
STMnC0	STnPAU	STnCK2	STnCK1	STnCK0	STnON	—	—	—
STMnC1	STnM1	STnM0	STnIO1	STnIO0	STnOC	STnPOL	STnDPX	STnCCLR
STMnDL	D7	D6	D5	D4	D3	D2	D1	D0
STMnDH	D15	D14	D13	D12	D11	D10	D9	D8
STMnAL	D7	D6	D5	D4	D3	D2	D1	D0
STMnAH	D15	D14	D13	D12	D11	D10	D9	D8
STMnRP	STnRP7	STnRP6	STnRP5	STnRP4	STnRP3	STnRP2	STnRP1	STnRP0

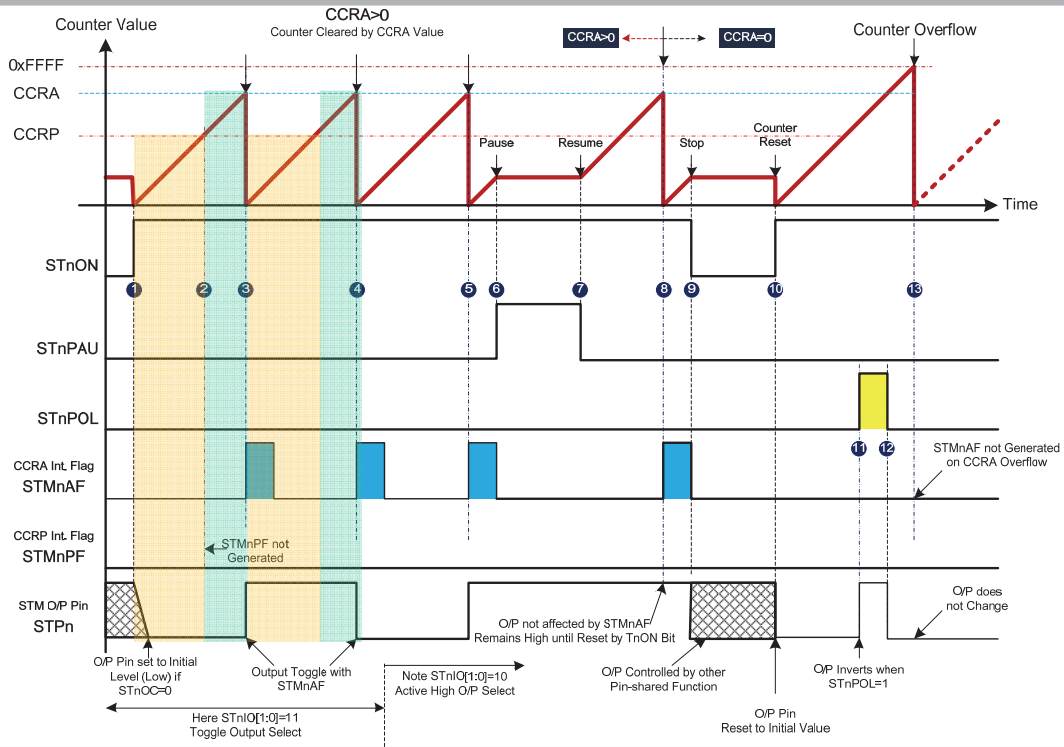
STMnC0 : 參考R1 P 117

STMnC1 : 參考R1 P 118

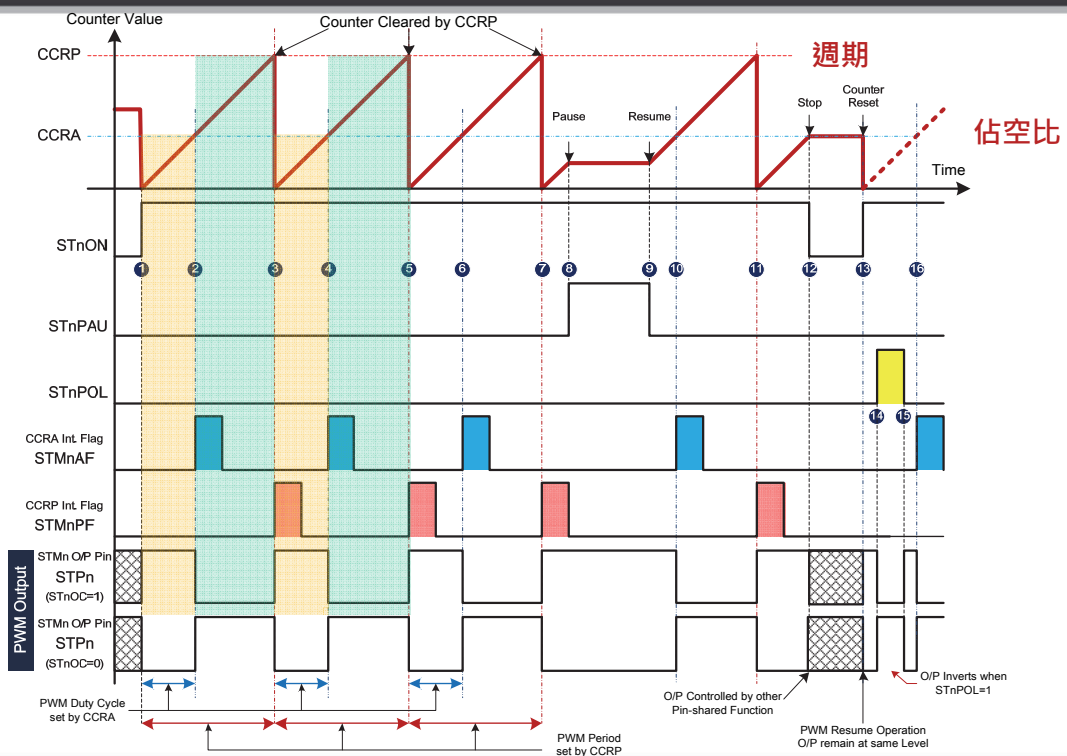
比對吻合輸出(STnCCLR=0, CCRP Match Clear)



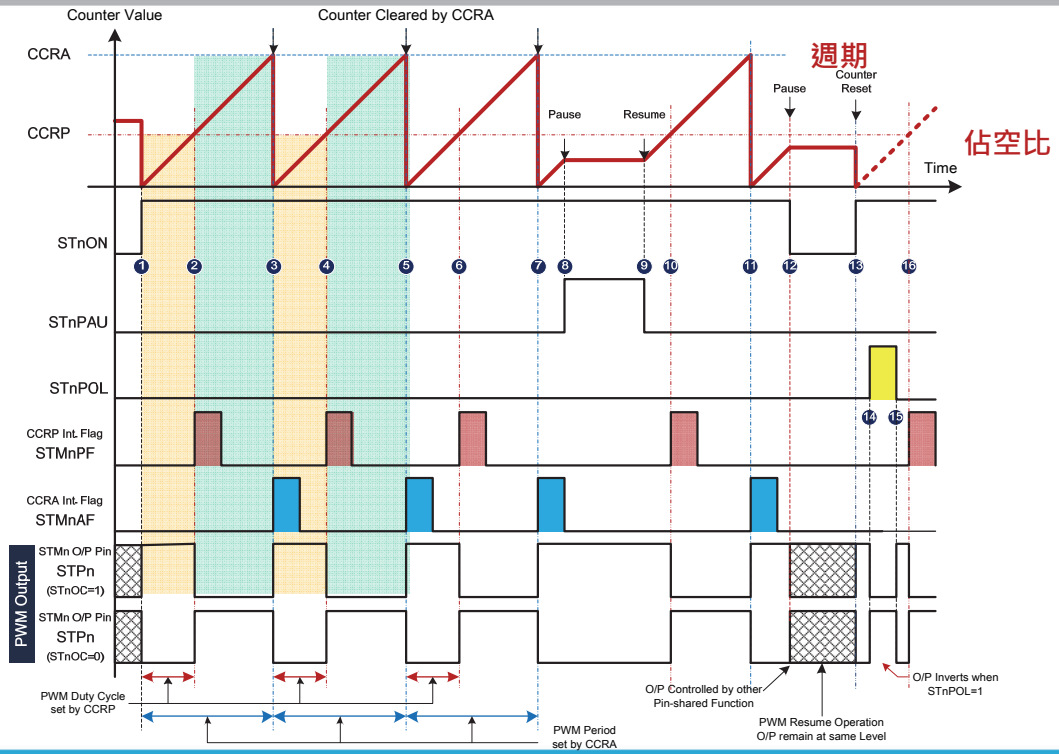
比對吻合輸出(STnCCLR=1, CCRA Match Clear)



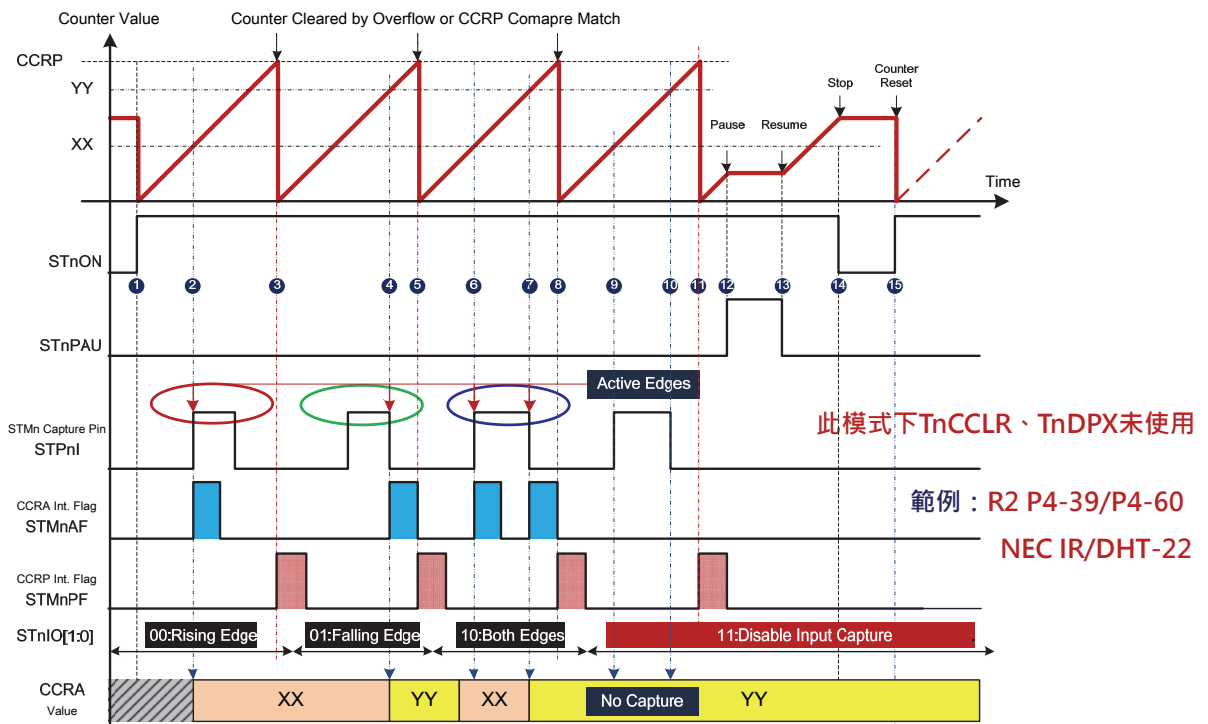
PWM 輸出(PWM模式 - STnDPX=0)



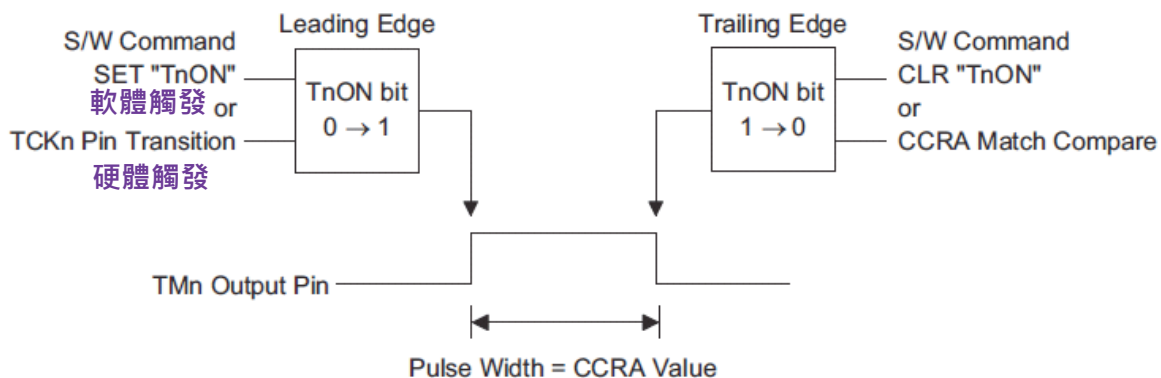
PWM 輸出(PWM模式 - STnDPX=1)



HT66F2390 輸入捕捉模式

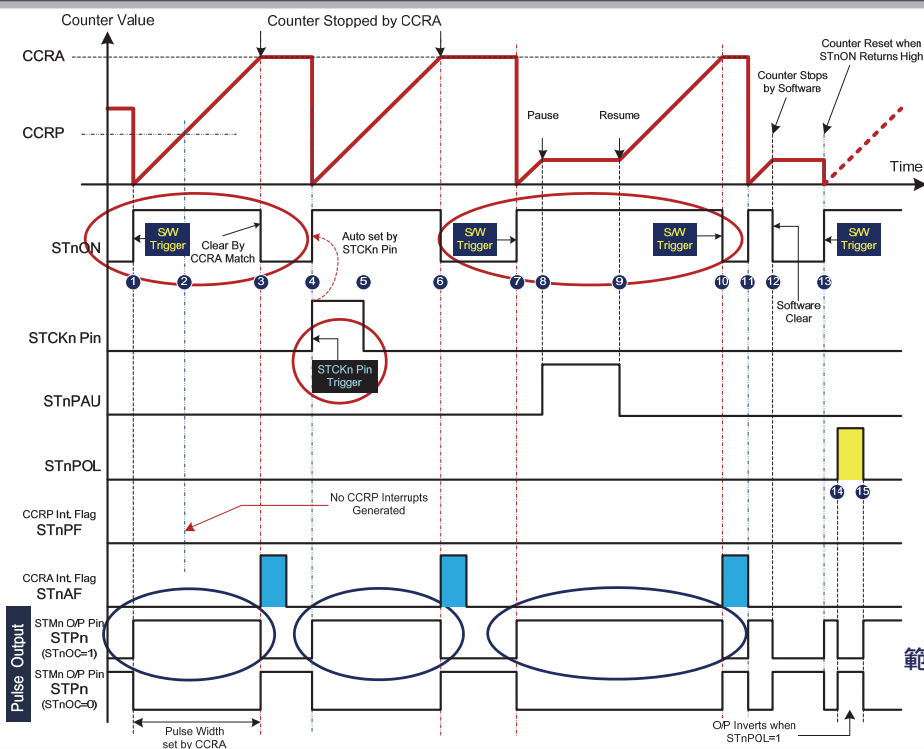


HT66F2390 單脈衝輸出機制



此模式下TnCLR、TnDPX、CCRP未使用

HT66F2390 單脈衝輸出



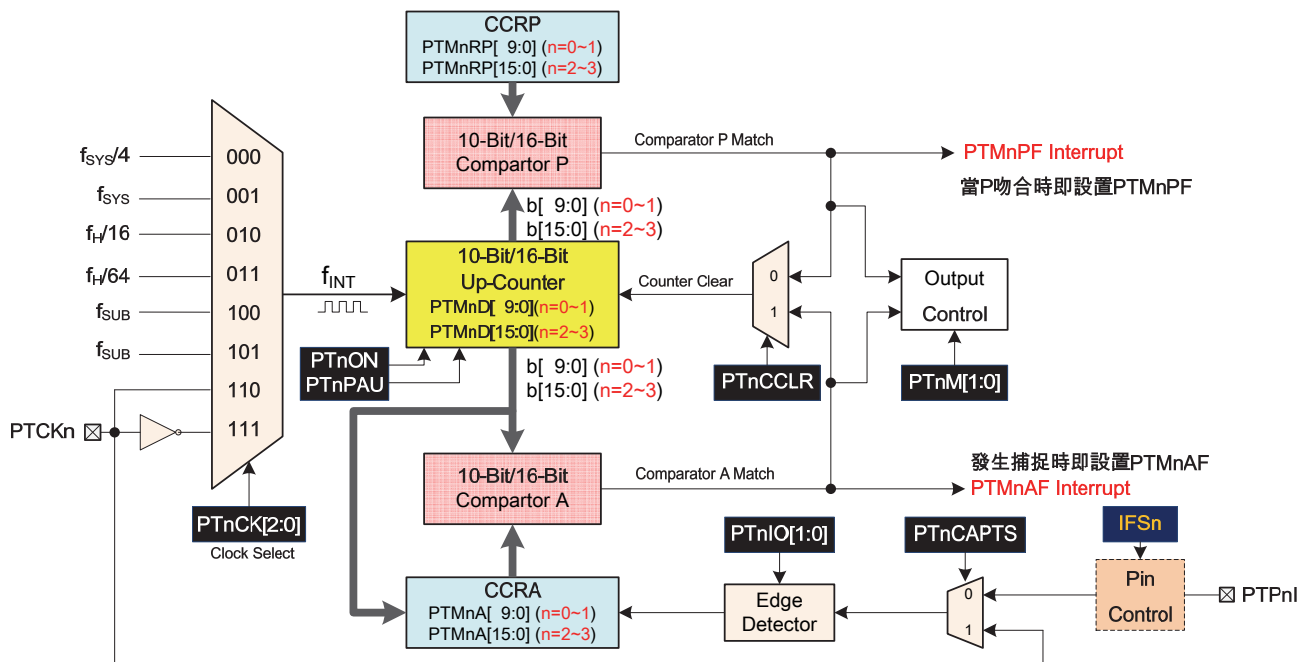
範例：R2 P4-60
DHT-22

HT66F2390 週期型(Periodic)TM- PTM 介紹

PTM支援**五種**工作模式：

- 比較吻合輸出(Compare Match Output)
- 計時/事件計數器(Timer/Event Counter)
- 輸入捕捉 (Capture Input)
- 單脈衝輸出(Single Pulse Output)
- PWM輸出模式(PWM Output)

HT66F2390 PTM內部結構



HT66F2390 PTM相關SFR

Register Name	Bit							
	7	6	5	4	3	2	1	0
PTMnC0	PTnPAU	PTnCK2	PTnCK1	PTnCK0	PTnON	—	—	—
PTMnC1	PTnM1	PTnM0	PTnIO1	PTnIO0	PTnOC	PTnPOL	PTnCAPTS	PTnCCLR
PTMnDL	D7	D6	D5	D4	D3	D2	D1	D0
PTMnDH	—	—	—	—	—	—	D9	D8
PTMnAL	D7	D6	D5	D4	D3	D2	D1	D0
PTMnAH	—	—	—	—	—	—	D9	D8
PTMnRPL	PTnRP7	PTnRP6	PTnRP5	PTnRP4	PTnRP3	PTnRP2	PTnRP1	PTnRP0
PTMnRPH	—	—	—	—	—	—	PTnRP9	PTnRP8

10-bit Periodic TM Registers List (n=0 or 1)

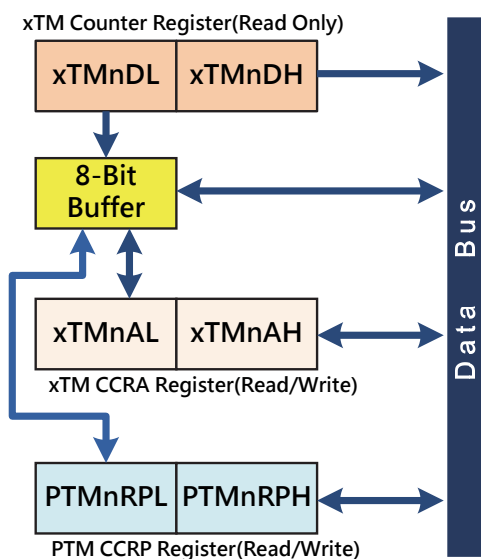
Register Name	Bit							
	7	6	5	4	3	2	1	0
PTMnC0	PTnPAU	PTnCK2	PTnCK1	PTnCK0	PTnON	—	—	—
PTMnC1	PTnM1	PTnM0	PTnIO1	PTnIO0	PTnOC	PTnPOL	PTnCAPTS	PTnCCLR
PTMnDL	D7	D6	D5	D4	D3	D2	D1	D0
PTMnDH	D15	D14	D13	D12	D11	D10	D9	D8
PTMnAL	D7	D6	D5	D4	D3	D2	D1	D0
PTMnAH	D15	D14	D13	D12	D11	D10	D9	D8
PTMnRPL	PTnRP7	PTnRP6	PTnRP5	PTnRP4	PTnRP3	PTnRP2	PTnRP1	PTnRP0
PTMnRPH	PTnRP15	PTnRP14	PTnRP13	PTnRP12	PTnRP11	PTnRP10	PTnRP9	PTnRP8

16-bit Periodic TM Registers List (n=2 or 3)

PTMnC0 : 參考R1 P 133

PTMnC1 : 參考R1 P 134

xTMnAL/H、PTMnRPL/H、xTMnDL/H 讀寫要點

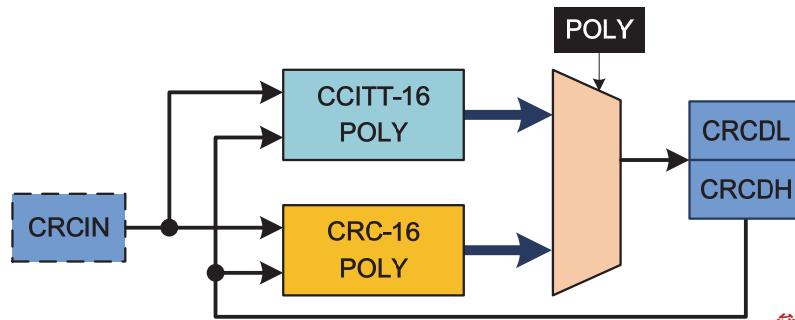


- 當寫入資料至 xTMnA、PTMnRP暫存器時，必須先寫入低位元組再寫入高位元組；
- 讀取 xTMnD、xTMnA、PTMnRP暫存器時則須先讀取高位元組再讀取低位元組。
- x : S(Standard) or P(Periodic)。

xTMnD、xTMnA、PTMnRP與匯流排之連接

HT66F2390 CRC(Cyclic Redundancy Check)

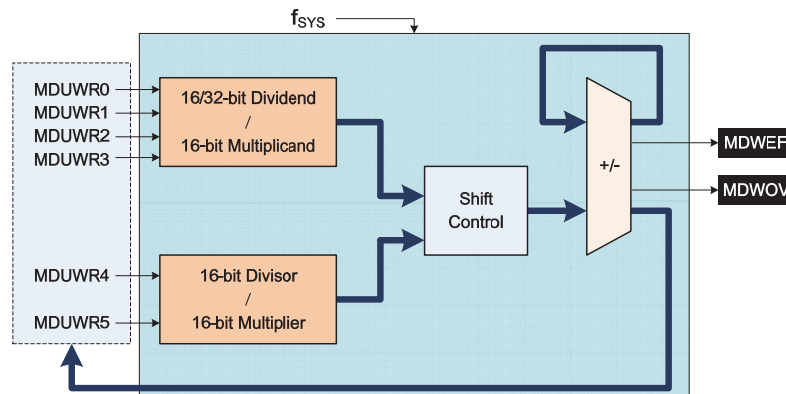
- CRC(循環冗餘碼校驗)是利用除法及餘數的原理進行錯誤偵測的一種技巧。實際應用時，發送裝置計算出CRC值並隨附於原資料一同發送給接收裝置。接收裝置對收到的資料重新計算CRC並與收到的CRC相比較，若兩個CRC值不同，則說明資料於傳輸過程中出現錯誤。



參考R1 P 205
範例R2 P6-32

HT66F2390 16-bit乘/除法單元(MDU)

- 內建16-bit乘/除法運算電路(Multiplication/Division Unit ; MDU) , 可大幅縮小乘、除運算所需的指令周期數以及所耗費的記憶體資源；
- 支援16-bit正整數乘法運算；
- 支援16-bit、32-bit正整數除法運算；
- 並未提供乘/除組語指令，而是經由SFRs的填入順序決定運算種類。



參考R1 P 202
範例R2 P3-39

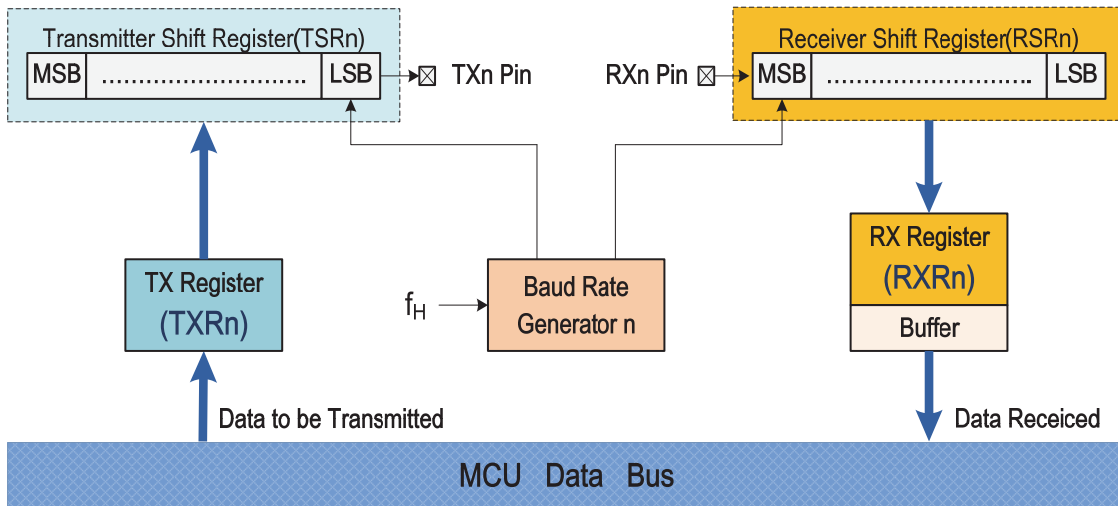
HT66F2390 UART Interface

- 本系列MCU支援三組UART傳輸介面，支援：
- 全雙工非同步（Asynchronous）通訊；
- 可選擇Odd、Even或No Parity；
- 傳送字元長度為8-bit或9-bit，停止位元長度為1-bit或2-bit；
- Parity、Framing、Noise以及Overrun等錯誤偵測功能；
- Address Detect模式支援中斷功能；
- 傳送器（Transmitter）、接收器（Receiver）機制可各別致能；
- 2-Byte深度的接收緩衝器（FIFO Receive Data Buffer）；
- RX腳位具喚醒功能，並支援傳送、接收中斷，包含：

Transmitter Empty	Transmitter Idle
Receiver Full	Receiver Overrun
Address Mode Detect	

參考 R1 P 182

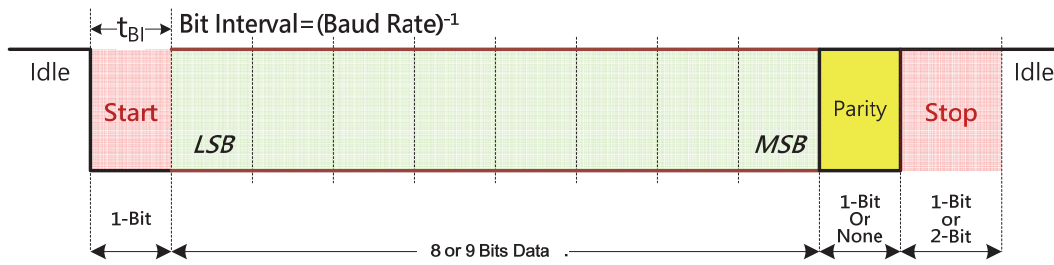
HT66F2390 UART 運作機制(n=0 ~ 2)



參考R1 P 182

範例R2 單元七

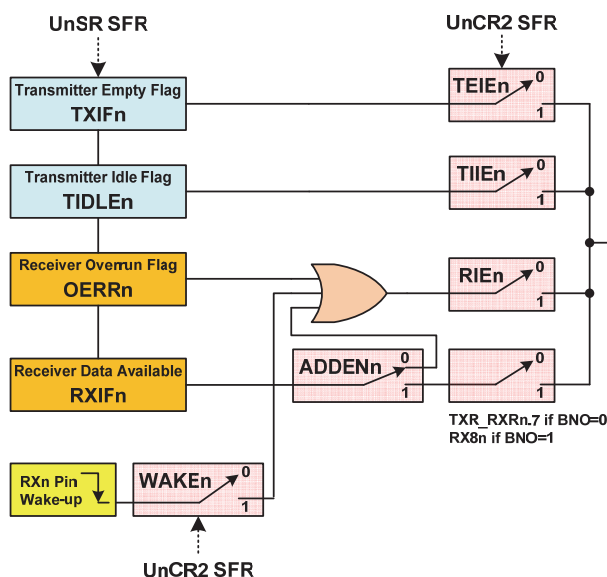
HT66F2390 UART傳輸基本格式與設定



- Baud Rate由BRGHn位元與BGRn SFR決定；
- 傳輸字元長度由BNOn設定為8-bit或9-bit；
- PRENn設定是否產生Parity Bit；Parity的型態由PRTn設定為Even或Odd。
- STOPSn可選擇STOP欄位的長度是1-bit或2-bit；
- 因為TXR_RXRn SFR僅為8-Bit，因此當選擇傳輸字元長度為9-bit時，TXn、RXn分別存置傳送、接收的第9位元資料。

HT66F2390 UART中斷機制

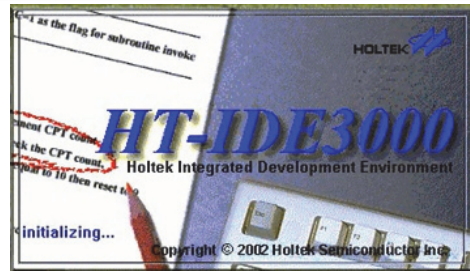
- 有多種情形會使URnF設置為1，此時若UREn、EMI也為1將引發中斷；使URnF設置為1的情況包含：



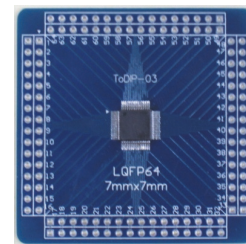
1. TXRn SFR資料移入TSRn時(Tx. Empty)；
2. 傳送器閒置時(Tx. Idle)；
3. 發生Overrun Error時；
4. 資料接收完成時；
5. 若WAKE n=1而RX有負緣信號出現時；
6. 當ADDE n=1且接收訊息的MSB=1時。

參考R1 P 182

盛群盃 8-Bit MCU使用工具



Tool 快速入門



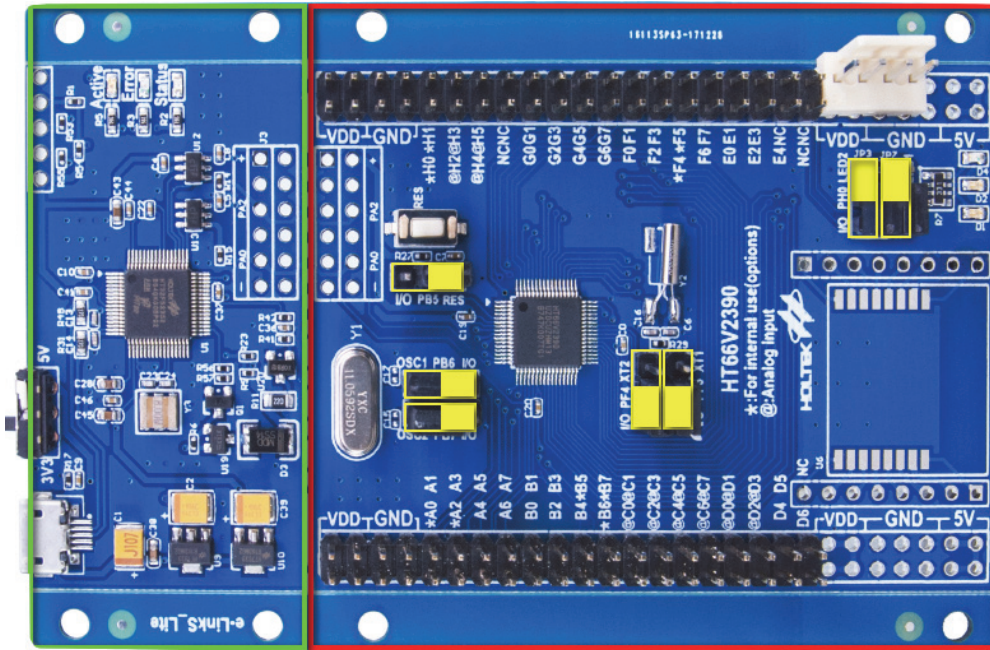
HT66F2390 Tool 快速入門

- 開發軟體：HT-IDE3000 (V8.20)
燒錄軟體：HOPE3000 for e-Link (V1.24)
- 硬體套件：ESK-303開發板(HT66V2390)+ESK-310周邊板
- HT-IDE3000、HOPE3000 for e-Link於HOLTEK 網站下載

<https://www.holtek.com.tw/page/ice> PC端軟體

工具名稱	功能簡述	相關軟體	備註說明
模擬器	模擬工具系統，更能實際呈現產品的功能與特性。	HT-IDE3000 V8.2	HT-IDE3000 使用手冊
燒錄器		MCU更新(20240207)	
開發平台		HOPE3000 For e-Link V1.24	e-Link燒錄僅適用於工程驗證,不可用於產品量產燒錄
開發套件			

HT66F2390 ESK303 開發板外觀



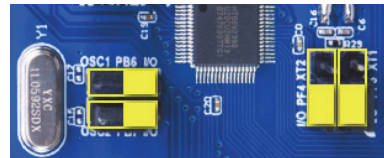
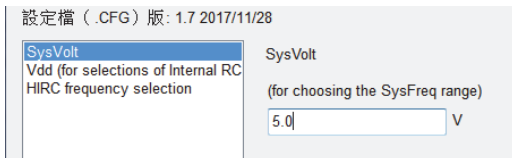
e-Link Lite

HT66V2390最小系統

HT66F2390 ESK303 選項設置

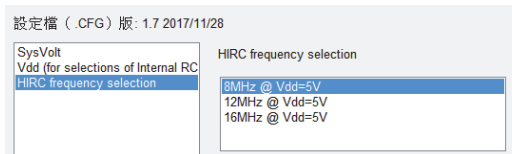
■ 系統電壓

ESK-303開發板電壓固定為3.3V/5V，因此建立專案時，配置選項的電壓需配置為3.3V/5V。



■ OSC選項

振盪器選HIRC和LIRC時需將跳線接到I/O，選擇外部晶振時需分別接到OSC OUT和32OUT



由SCC/HIRCC/HXTC SFR 設置 F_H 信號來源

由SCC/LXTC SFR 設置 F_{SUB} 信號來源

■ RESET選項

PB5做重置引腳時跳線接到BTN Circuit，做I/O時需接到I/O(本例將Reset電路當成按鍵輸入使用)

由PBS1 SFR設置PB5作為RESET功能腳位，或設置RSTC SFR~

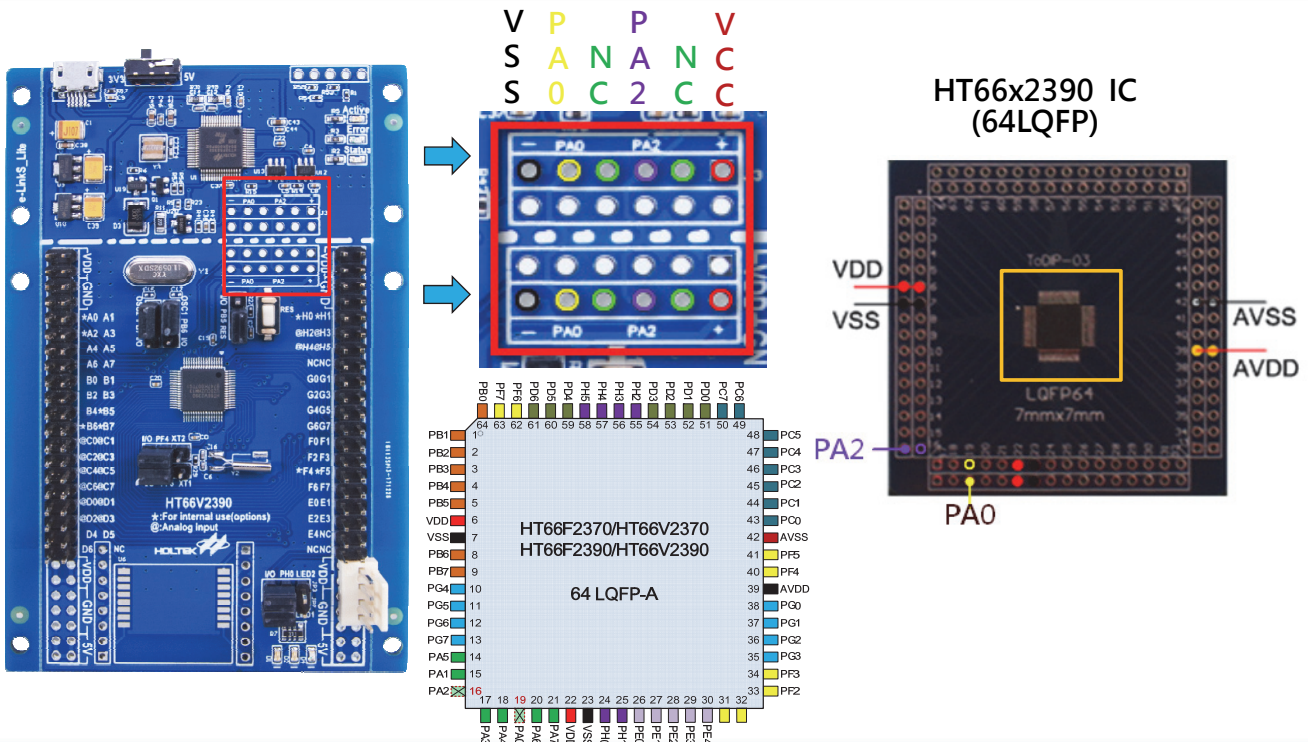
ESK303開發板使用注意事項

- 必須使用的編譯軟體HT-IDE3000 V7.82或以上版本。
- 使用C語言編譯專案時須使用V3版本。
- 工作電壓僅支援3.3V/5V下使用，模擬時須在配置選項中將電壓調整為3.3V/5V。
- 在模擬時不能接外部電源。
- **ESK-303則需搭配程式中相關SFRs之設置。**
- 第一次使用須[上網註冊](#)，以獲得註冊碼。
- HT-IDE3000版本會不定期更新(功能、新增MCU...)，有時後ESK-303韌體亦需隨之Update。

ESK303偵錯階段使用注意事項

- 模擬、除錯時無法使用PA0、PA2(HT66V2390)兩個腳的I/O功能。
- PA0、PA2兩個引腳不能接電容。
- 如果開發板不在模擬、除錯狀態，使用時應注意以下兩點：
 - OCDSCK、OCSDSA可做為PA2、PA0的I/O功能，但此時外部供電仍需保持為3.3/5.0V。
 - OCSDSA與IO Share，並由e-Link供電時，因OCSDSA引腳已經連接6.8kΩ的Pull-high，會影響IO的電壓值，所以應注意IO電路的設計。

HT66x2390 64LQFP轉接板



盛群盃 8-Bit MCU 培訓範例程式

範例程式下載：

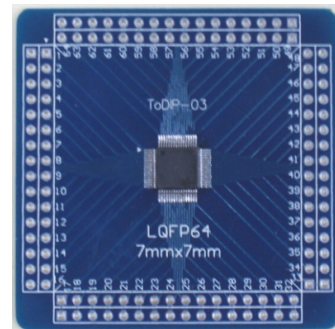
HT66F2390範例程式：<http://bit.ly/3bTN0Ix>



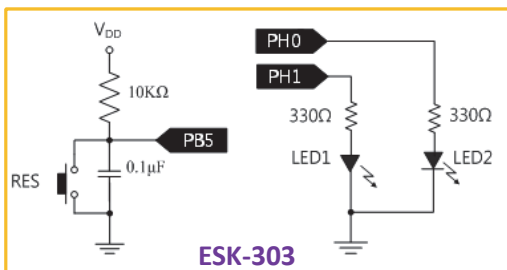
<http://webhdd2.must.edu.tw:5000/sharing/mUUd0lImH>

操作範例

- 專案一：專案建立、除錯相關工具(單步、斷點、變數及暫存器觀測)
 - ①IOASM.asm、②Indirect.asm、③IOTest.c、④TimerCounter.c
- 專案二：比對吻合 讀寫先後問題
 - CompareMatch.c (**Hope3000 for e-Link 燒錄軟體測試**)
- 專案三：PWM、UART：
 - ①RGBV1.c、②RGBV2.c
- 專案四：ADC、PWM
 - ADC.c

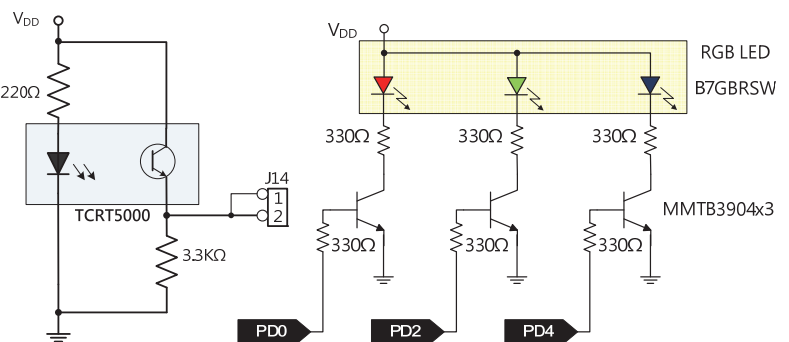
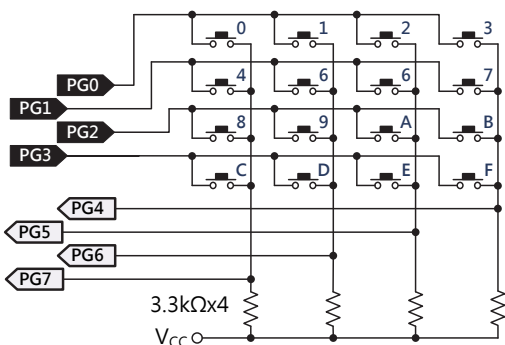
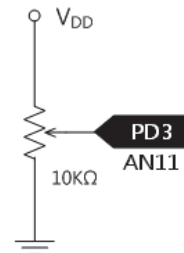
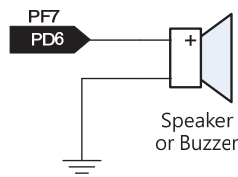


HT66F2390 操作範例相關電路

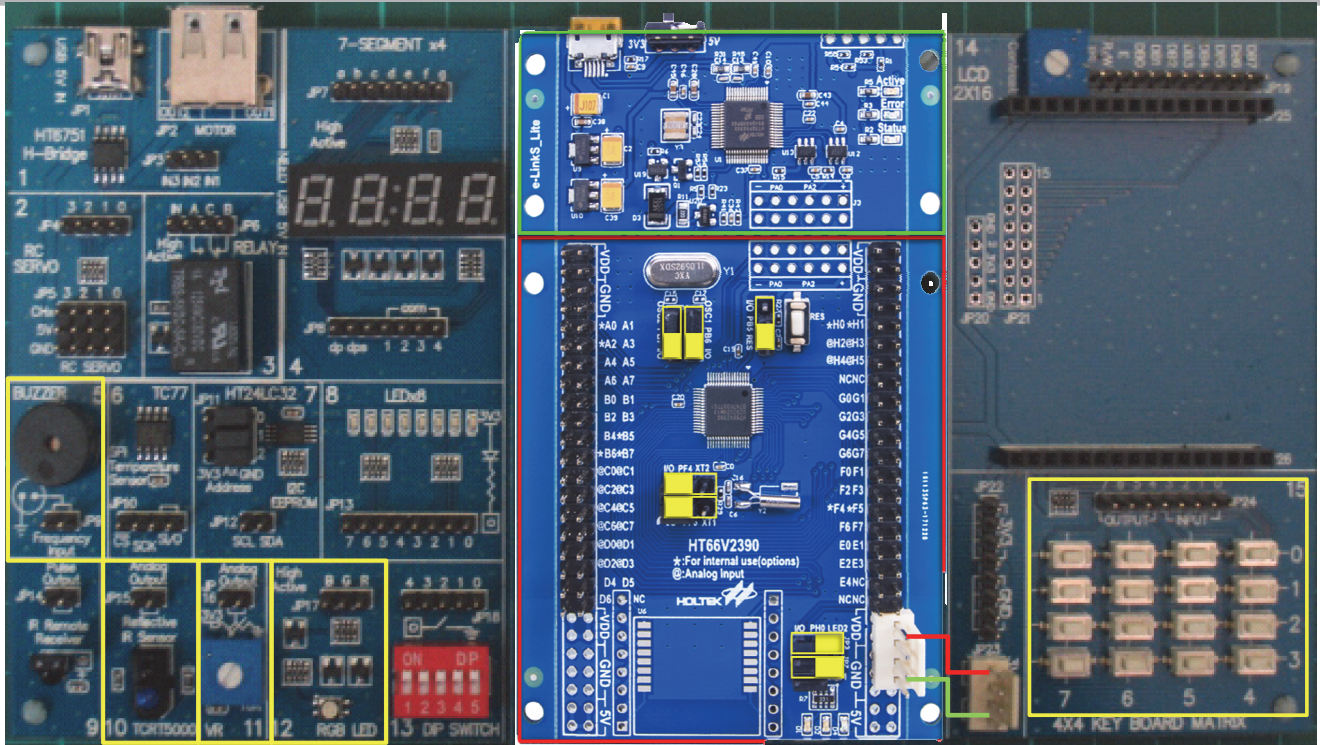


ESK-303

鍵盤工作原理參考 R2 P 1-44



ESK303核心板+ESK310周邊板



盛群盃 8-Bit MCU培訓問題討論



Q & A -1

1. HT66F2390需要哪些編譯工具?

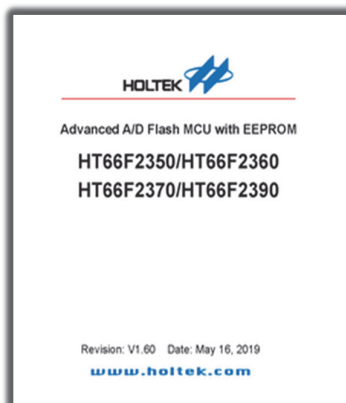
A：支援擴展指令，需要IDE3000 V7.82以上版本的組合語言和V3版本的C語言編譯，不支援V1、V2的C語言版本。

2. HT66F2390在使用e-Link模擬、除錯時電路上需要注意哪些事項?

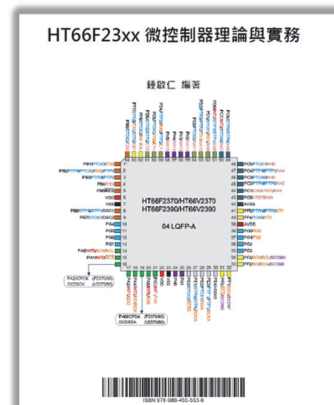
A：除錯電路系統不可超過200mA，e-Link工作時，與OCSDA\OCDSCK Pin-share的功能將失效。

參考資料(Rn，n=1 or 2)

1. [HT66F23x0v160.pdf](#)
2. [HT66F23xx Flash MCU原理與實務\(目錄\)](#)



1



2

“HT66F23xx Flash MCU原理與實務” 訂書資訊

HT66F23xx微控制器理論與實務(目錄參考)

(HT66F23xx教材PPT紙本)影印訂書資訊：

請至蝦皮購物下單訂書：[HT66F23xx微控制器理論與實務](#)

HT66F23xx微控制器理論與實務 作者：鍾啟仁

5.0 ★★★★★ | 37 評價 | 103 已售出

\$380

運送 較長備貨(7個工作日寄出)
 運送到 香山區, 新竹市 ▾
 運費 \$50 - \$90 ▾

數量 還剩96件

加入購物車

直接購買



“HT66F23xx Flash MCU原理與實務” 實驗內容

單元	LAB	MCU 周邊	實驗電路元件	實驗內容簡述
一	U1_1_1.asm	I/O	LEDs	瞭解 HTIDE-3000 之各項設定與相關功能，組語程式設計與程式執行時間之估算
	U1_1_1.c			C 語言基礎程式瞭解
	U1_2_1.asm	I/O	7-Segment LED	組語查表指令 TABRD、ITABRD 之通用
	U1_2_2.asm			組語查表指令 TABRDL、ITABRDL 之通用
	U1_2_3.asm			組語間接定址與長指令之使用
	U1_2_4.c			C 語言陣列於查表之通用，並比較與組語之效率差異
	U1_3.c	I/O、時脈電路	7-Segment LED	了解時脈系統結構與 HIRC 頻率切換
	U1_4.c	I/O、時脈電路	7-Segment LED	透過 SCC SFR 改變系統操作頻率(f_{SYS})
	U1_5.c	I/O	7-Segment LED、Push Button	位元處理與彈跳現象之排除
	U1_6.c	I/O	7-Segment LED、4x4 Keypad	4x4 Matrix Keypad 程式設計
二	U2_1_1.c	I/O、外部中斷	7-Segment LED、LEDs、Push-Button	外部中斷-獨佔型中斷機制之瞭解與控制
	U2_1_2.c			巢狀中斷之實現
	U2_2_1.c	I/O、WDT	7-Segment LED、Push-Button	WDT 功能之認識與瞭解
	U2_2_2.c			瞭解 Power On、WDT Reset 與/RES 腳位重置
	U2_3_1.c	I/O、SCC	7-Segment LED、Push-Buttons	SLEEP Mode 之各種喚醒方式判斷與應用
	U2_3_2.c			

“HT66F23xx Flash MCU原理與實務” 實驗內容

單元	LAB	MCU 周邊	實驗電路元件	實驗內容簡述
三	U3_1.c	I/O、TB	7-Segment LEDx4	Time Base 中斷-獨佔型中斷機制之瞭解
	U3_2.c		Dot-matrix LED	Time Base 之運用-多顆七段顯示器之掃描控制
	U3_3_1.c	I/O、TB、ADC	7-Segment LEDx4	瞭解 ADC 之使用，以 AVDD 為參考電壓
	U3_3_2.c		VR	電壓表實現-以 V _{BG} 經 OPA 放大之訊號為參考電壓
	U3_4_1.c	I/O、Comparator	LEDs、RGB LED	Comparator 之運作方式
	U3_4_2.c		TCRT500	Comparator 抵補電壓調整方式
U3_5.c	MDU		以 HT66F70A 與 HT66F2390 執行乘法運算，以凸顯 MDU 單元的優勢；並與以組語實現乘法運算進行比較	
四	U4_1.c	I/O、STM、Interrupt	7-Segment LEDx4	STM Timer/Counter Mode
	U4_2.c		Buzzer、4x4 Keypad	STM 中斷-共享型中斷機制之瞭解與控制 以 STM Timer/Counter 模式搭配中斷控制蜂鳴器發聲
	U4_3_1.c	I/O、PTM	7-Segment LED	STM Compare Match Output Mode
	U4_3_2.c		Push-Buttons、HT6751B	以 STM 比對吻合輸出模式搭配中斷控制蜂鳴器發聲
	U4_4_1.c	I/O、PTM	Push-Buttons、二階 RC 濾波電路	PTM PWM Output Mode
	U4_4_2.c		LCM	以 PTM PWM Output 模式實現直流馬達之轉向、轉速控制
	U4_5.c	I/O、PTM	LCM、Buzzer、FM-9038、NEC IR 遙控器	STM PWM Output Mode
U4_5.c	LCM、DHT22		以 STM PWM Output 模式實現 D/A 轉換	
				瞭解 LCM 讀、寫時序，並以程式設計完成讀寫控制
				PTM Capture Input Mode
				瞭解 NEC IR Format 並以 PTM 之 Capture Input Mode 實現 NEC IR 之解碼設計
				PTM Single Pulse Output/Capture Input Mode
				以 PTM Single Pulse Output 搭配 Capture Input 模式讀取 DHT22 溫、濕度，並顯示於 LCM

“HT66F23xx Flash MCU原理與實務” 實驗內容

單元	LAB	MCU 周邊	實驗電路元件	實驗內容簡述	
五	U5_1.c	SCOM、STM、INTEG、TBO	Push-Buttons、LCD	瞭解 LCD 工作原理，並以 SCOM 搭配 I/O 設計驅動程式，實現碼表之功能	
	U5_2.c		4x4 Keypad、LCD	實現 EEPROM 的讀、寫程式設計	
	U5_3.c	SCOM、TBO、SPIA	LCD、TC77	瞭解 TC77 溫度感測器之控制時序，並以 SPIA 讀取溫度，實現溫度計的程式設計	
	U5_4_1.c		Buzzer、7-Segment LED		以輪詢方式實現 LVD 低電壓偵測之處置
	U5_4_2.c				採用 LVD 中斷機制進行低電壓發生時之處置
六	U6_1.c	I/O、SIM、CRC	e-Display	瞭解 I ² C Bus 傳輸協定，以程式搭配 I/O 實現 I ² C Master 端的程式設計，實現在 e-Display 上顯示圖形之目的	
	U6_2_1.c		e-Display、SST25VF032B	瞭解 SST25VF032B Flash Memory 控制時序 以 SIM SPI 實現 SST25VF032B 的讀寫控制 以 CRC 檢核機制驗證寫、讀的正確性	
	U6_2_2.c			以程式將儲存於 SST25VF032B Flash Memory 的圖形資料顯示於 e-Display	
	U6_2_3.c	I/O、SIM	e-Display、SST25VF032B		
	U6_3_1.c	I/O、SIM	7-Segment LED、4x4 Keypad	實現兩個 MCU 透過 SIM SPI Master(U6_3_1.c) 與 SIM SPI Slave(U6_3_2.c) 進行資料全雙工雙向傳輸	
	U6_3_2.c		7-Segment LED		
	U6_4_1.c	I/O、SIM	7-Segment LED、4x4 Keypad	實現兩個 MCU 透過 I ² C Master(U6_4_1.c) 的程式設計與 SIM I ² C Slave(U6_4_2.c) 進行資料半雙工雙向傳輸，並瞭解 I ² C Slave 的喚醒功能	
U6_4_2.c	7-Segment LED				

“HT66F23xx Flash MCU原理與實務” 實驗內容

單元	LAB	MCU 周邊	實驗電路元件	實驗內容簡述
七	U7_1.c	I/O、UART、ADC	VR、HC-05、RGB LED	以 UART 介面透過 HC-05 將 ADC 轉換結果載手機端的 APP 上顯示
	U7_2.c	I/O、UART、STM、PTM	HC-05、RGB LED	以 UART 介面透過 HC-05 接收手機端 APP 傳送過來的色彩、亮度訊息，透過 PWM 的技巧控制 RGB LED 呈現對應的色彩變化
	U7_3_1.c	I/O、UART、STM	4x4 Keypad、HC-05、RGB LED、Buzzer	以 UART 介面透過 HC-05 傳送按鍵值至手機端顯示，或依手機端 APP 傳送過來的鍵值控制蜂鳴器發出對應之音調
	U7_3_2.c			實現 RX 喚醒 IDEL 模式下的 MCU。
	U7_4_1.c	I/O、UART、TB	7-Segment LED、4x4 Keypad、RGB LED	實現兩個 MCU 透過 UART 進行資料雙向傳輸，並瞭解 UART 喚醒功能
	U7_4_2.c			
	U7_5_1.c	I/O、UART、TB	7-Segment LED、4x4 Keypad	以 UART 的位址偵測(Address Detect)功能實現一對多的雙向傳輸。
	U7_5_2.c			
U7_5_3.c				

Indirect Addressing 補充說明

■ **IAR0**、**MP0**：只能針對Section 0資料記憶體做間接定址

■ **IAR1**、**MP1**(MP1H、MP1L)：

可針對所有Section 資料記憶體做間接定址

參考 R1 Page 42

R2 Page 45

■ **IAR2**、**MP2** (MP2H、MP2L)：

可針對所有Section 資料記憶體做間接定址

□ **IAR0**、**IAR1**、**IAR2**並無實體的記憶體對應，但當運算元中出現**IAR0**、**IAR1**、**IAR2**，CPU是針對**MP0**、**MP1**、**MP2**所指定的位址執行指定的運算。

ESK303註冊程序

註冊程序影片參考:

<https://youtu.be/p91lbjD5a40>



“HT66F2390理論與實務”實驗操作片:

https://youtu.be/ZAUEw7_-mnA

