

目 錄

電氣規格	2
選型表	2
開發板照片	2
開發板尺寸圖	3
開發板電路	4

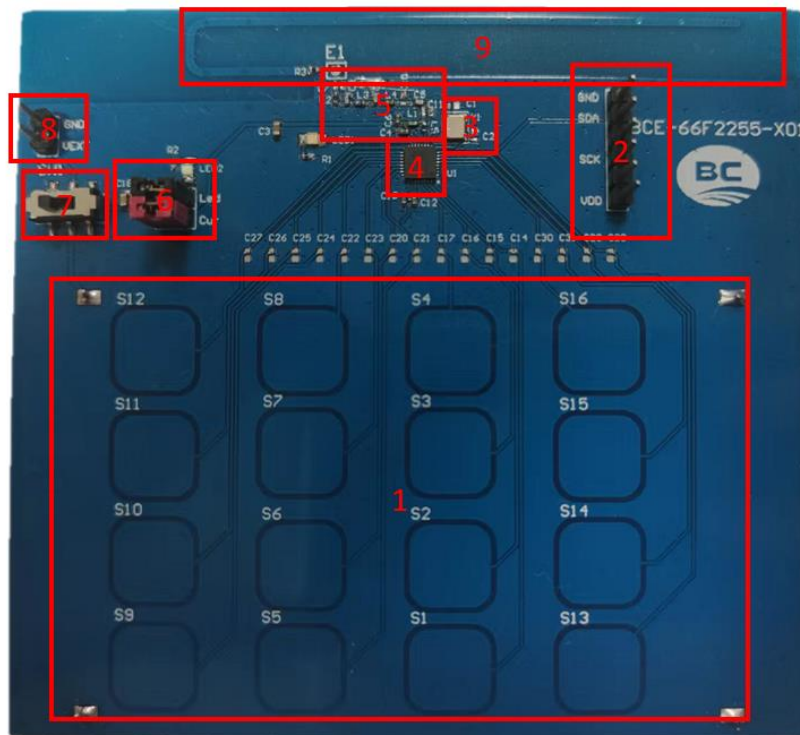
電氣規格

項目	RF 規格
工作電壓	2.0V ~ 3.6V
工作電流	0.4μA(Typ.)@3V，深度休眠模式，f _{LIRC} off
工作溫度	-40°C ~ +85°C
工作電流	17mA@10dBm,315/433MHz
工作頻率	315/433/868/915MHz
數據速率	OOK 0.5~25Kbps FSK 0.5~100Kbps
尺寸	100mm(L) × 92mm(W)

選型表

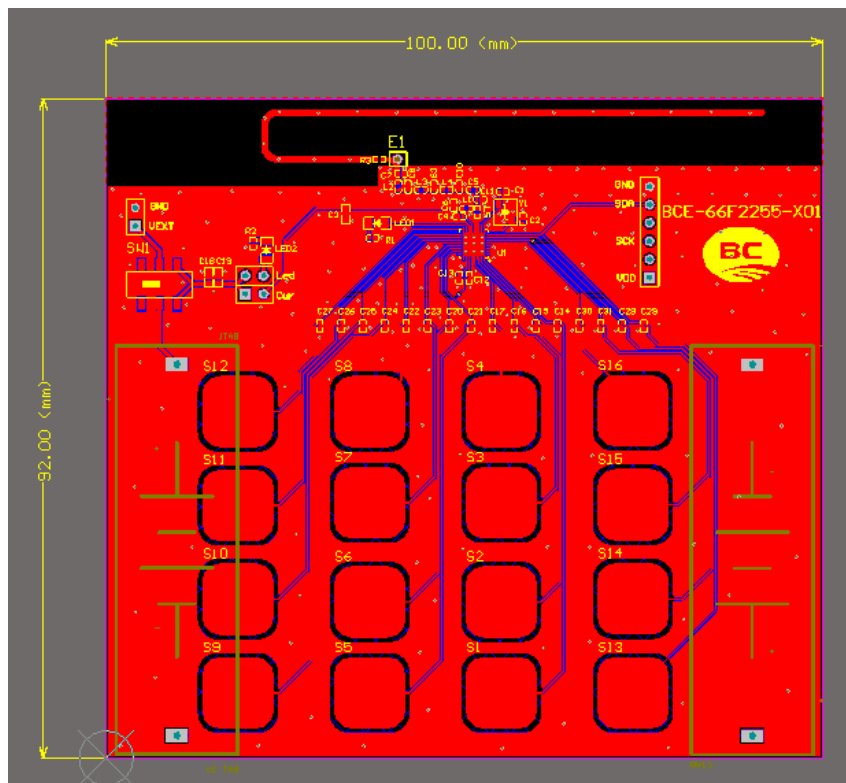
料号	可支持频段
U31	315MHz
U43	433MHz
U86	868MHz
U91	915MHz

開發板照片

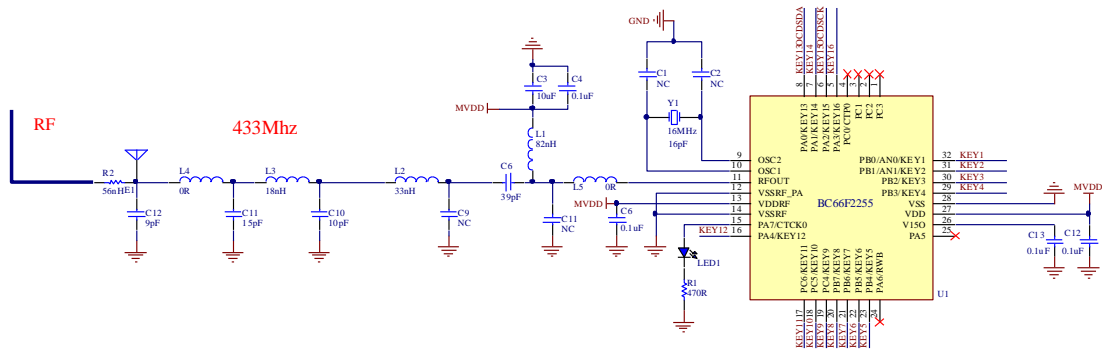


- 1、 按鍵
- 2、 OCDS 界面，可配合 IDE 介面模擬程式及下載程式用
- 3、 MCU 外部 16MHz/16pF 晶振
- 4、 BC66F2255 MCU,開發板的主控制單元
- 5、 MCU 的 RF 發射器匹配電路，不同頻段對應不同的匹配零件值
- 6、 跳線(Jumper)於左側 LED 處，表示開啟電源指示燈。右側 Cur 是開發板的電源電流檢測點
- 7、 總電源開關，左撥(OFF)為關閉電源，右撥為開啟電源
- 8、 外部電源接點。注意若是使用外部電源接點輸入電壓，電壓不得超 3.6V。
- 9、 PCB 天線

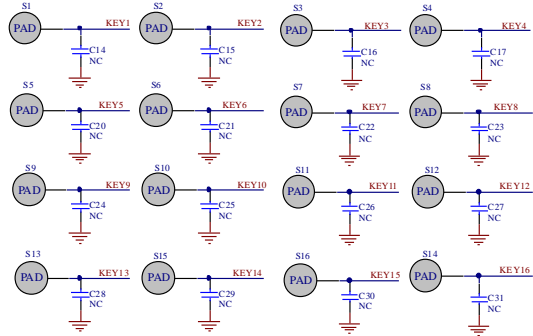
開發板尺寸圖



開發板電路圖



TOUCH KEY



POWER

