

Ver	Date	Description	Author
01	2023/3/1	Initial version	Y620 ZAHI

目录

简介.....	2
特性.....	2
脚位说明.....	3
尺寸图.....	4
电气规格.....	4
应用电路.....	5
参考数据.....	5
版本及修改信息.....	5
免责声明.....	5

BM21C331x-0 模块规格书

简介

BM21C331x-0 是一款基於完全集成 Sub-1GHz RF 發射器和滾動碼引擎的單片機 IC BC66F2133 而設計的發送模組。支持 OOK 和 FSK 調製方式，支持 315MHz、433MHz、470MHz、868MHz 和 915MHz 頻段，。適用於如无线吊扇灯、无线匝道门、无线开关。更多細節描述請參考 BC66F2133 規格書。

特性

- 工作电压：2.2V-3.6V
- 工作电流：
TX：17mA @ 10dBm。
- 工作频段：315MHz，433MHz，868MHz，915MHz
- 最大输出功率：13dBm
- 調製方式：FSK/OOK
- 接口：12- pin 跨距=2.0mm
- 尺寸：25mm(L)*20mm(W)*2.85mm(H)
- 工作温度：-40°C~85°C
- 天線類型：外接天線
- 应用场合：无线吊扇灯、无线匝道门、无线开关。

脚位说明

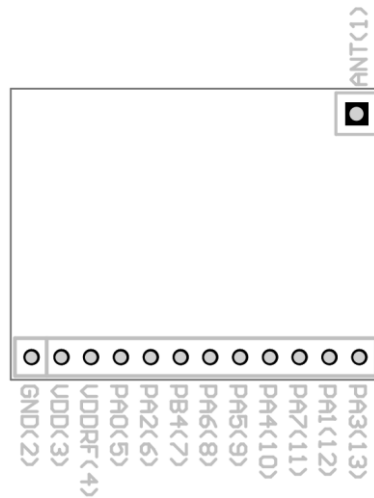


图 1

引脚	功能	类型	说明
1	ANT	AO	RF 信号输出脚
2	GND	PWR	负电源
3	VDD	PWR	正电源
4	VDDRF	PWR	RF 正电源
5	PA0	DI/DO	通用 I/O 口、ICP 数据引脚
6	PA2	DI/DO	通用 I/O 口、ICP 时钟引脚
7	PB4	DI/DO	通用 I/O 口
8	PA6	DI/DO	通用 I/O 口
9	PA5	DI/DO	通用 I/O 口
10	PA4	DI/DO	通用 I/O 口
11	PA7	DI/DO	通用 I/O 口
12	PA1	DI/DO	通用 I/O 口
12	PA3	DI/DO	通用 I/O 口

注：DI=数字输入；DO=数字输出；AO：模拟信号输出；PWR：电源；

尺寸图

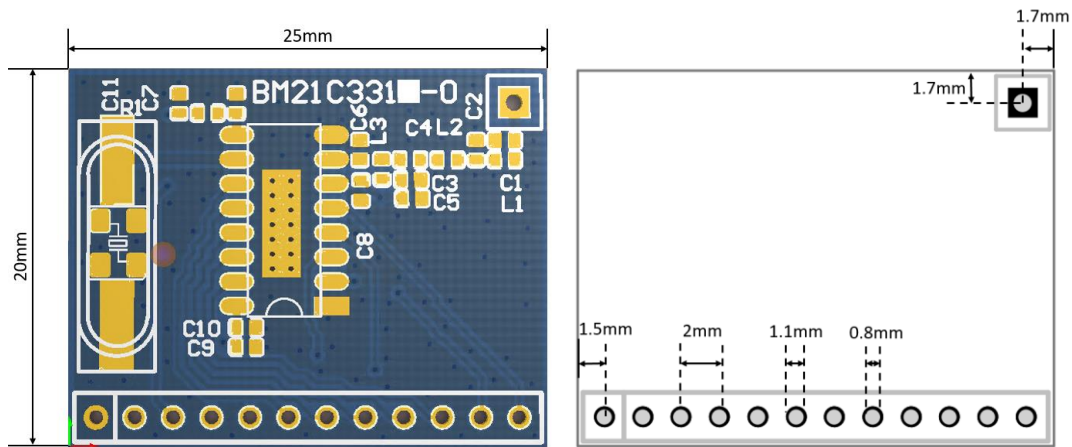


图 2

电气规格

直流电气特性

符号	参数	条件	最小	典型	最大	单位
VDD	模块工作电压	—	2.2	3.3	3.6	V
I _{TX}	模块工作电流	10dBm, 433.92MHz	—	17	—	mA
I _{Standby}	休眠工作电流	3.3v	—	0.4	1.0	uA
V _{IH}	高电平输入电压	—	0.7×VDD	—	VDD	V
V _{IL}	低电平输入电压	—	0	—	0.3×VDD	V

表 3 直流电器规格

交流电气特性

符号	参数	条件	最小	典型	最大	单位
RF Characteristics						
f _{RF}	RF 频率范围	—	315	—	915	MHz
SR	Symbol Rate	OOK	0.5	—	25	Kbps
DR	Data Rate	FSK (f _{DEV} =12.5KHz)	0.5	—	50	Kbps
Transmitter						
P _{MOUT}	TX 输出功率	315~915MHz	—	13	—	dBm

表 4 交流电器规格

应用电路

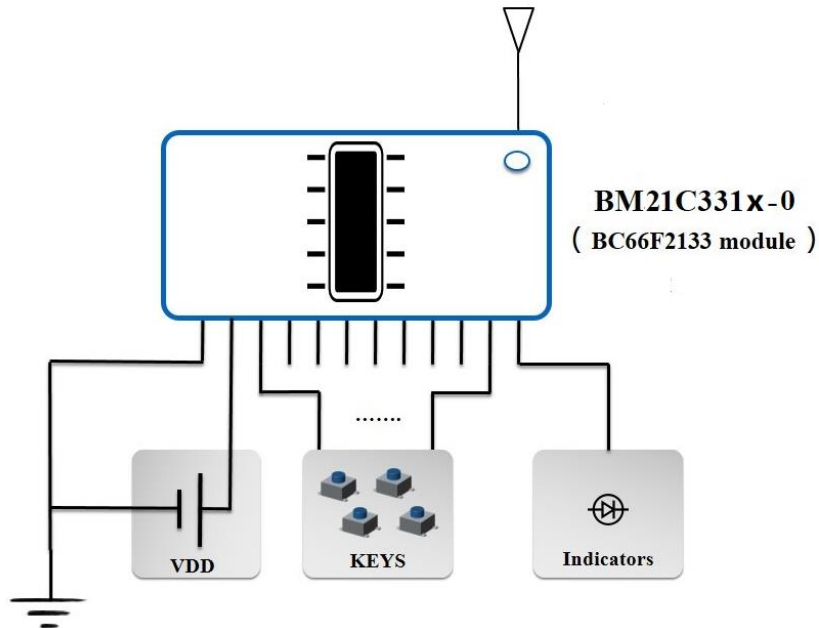


图 3

参考数据

参考文件 BC66F2133 Data Sheet 和 User manual。如需进一步了解，敬请浏览 Holtek 官方网站 www.holtek.com。

版本及修改信息

Date 日期	Author 作者	Issue 发行、修订说明
2022/3/3	Y620 ZAHI	第一版

免责声明