

Ver	Date	Description	Author
01	2022/3/3	Initial version	Y620 Howie

目录

简介..... 3

特性..... 3

脚位说明..... 4

尺寸图..... 5

电气规格..... 6

应用电路..... 6

参考数据..... 7

版本及修改信息..... 7

免责声明..... 7

BM31C321X-1 模块规格书

简介

BM31C321X-1 是一款基於完全集成 Sub-1GHz RF 發射器和滾動碼引擎的單片機 IC BC68F3132 而設計的發送模組。支持 OOK 和 FSK 調製方式，支持 315MHz、433MHz、470MHz、868MHz 和 915MHz 頻段，且集成了滾動碼引擎，可產生加密和解密功能。適用於如遙控車門開關(RKE) 系統、汽車防盜裝置、社區大門和車庫門開門器、帶使用計數器的身份權杖、防盜報警系統、大樓門禁等無線加密應用產品。更多細節描述請參考 BC68F3132 規格書。

特性

- 工作电压：2.2V-3.6V
- 工作电流：
TX：19mA @ 10dBm。
- 工作频段：315MHz，433MHz，868MHz，915MHz
- 最大输出功率：13dBm
- 調製方式：FSK/OOK
- 接口：12- pin 跨距 = 2.0mm 邮票孔
- 尺寸：25mm(L)*20mm(W)*2.85mm(H)
- 工作温度：-40°C~85°C
- 天線類型：外接天線
- 应用场合：遙控車門開關(RKE) 系統、汽車防盜裝置、社區大門和車庫門開門器、帶使用計數器的身份權杖和防盜報警系統或大樓門禁。

脚位说明

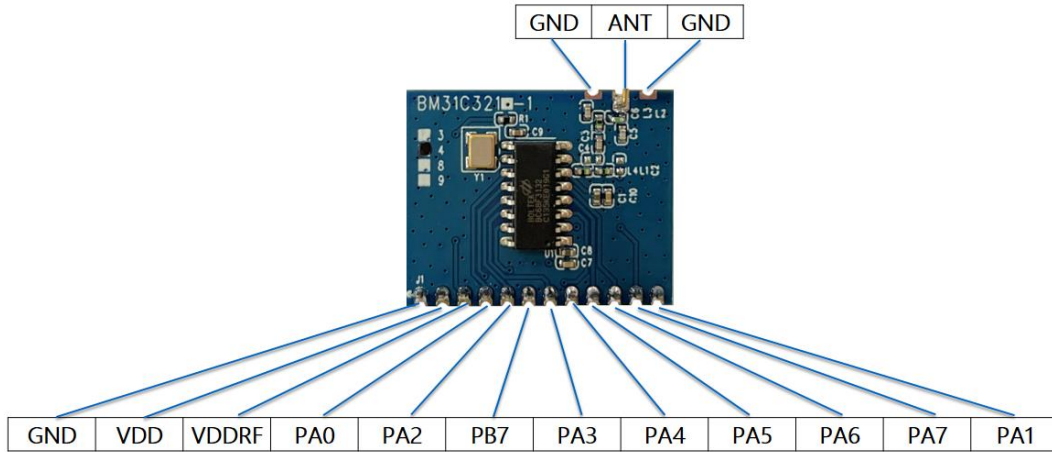


图 1

名称	类型	功能
ANT	AO	RF 信号输出脚
GND	PWR	数字负电源
VDD	PWR	数字正电源
VDDRF	PWR	RF 正电源
PA0	DI/DO	通用 I/O 口、ICP 数据/地址引脚
PA2	DI/DO	通用 I/O 口、ICP 时钟引脚
PB7	DI/DO	通用 I/O 口
PA3	DI/DO	通用 I/O 口
PA4	DI/DO	通用 I/O 口
PA5	DI/DO	通用 I/O 口
PA6	DI/DO	通用 I/O 口
PA7	DI/DO	通用 I/O 口
PA1	DI/DO	通用 I/O 口

表 1 脚位说明

注：PWR：电源 DO：数字输出 DI：数字输入
 DI/DO：数字输入/输出 AO：模拟信号输出

尺寸图

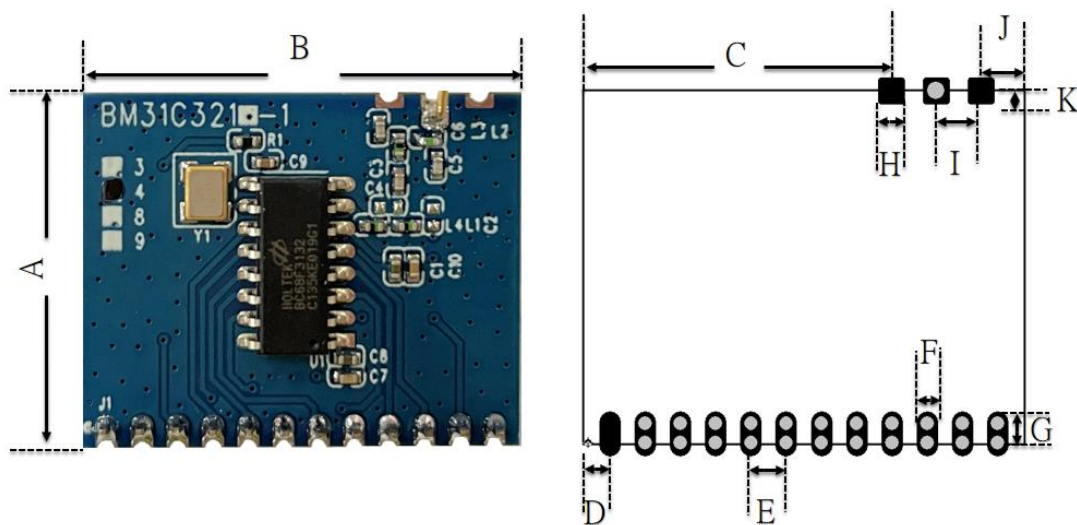


图 2

单位 编号	mm	inch
A	20.200	0.7953
B	25.000	0.9842
C	17.420	0.6858
D	1.500	0.0590
E	2.000	0.0787
F	1.300	0.0512
G	2.000	0.0787
H	1.570	0.0618
I	2.540	0.1000
J	2.500	0.0984
K	0.787	0.0310

表 2 尺寸说明

电气规格

直流电气特性

符号	参数	条件	最小	典型	最大	单位
VDD	模块工作电压	—	2.2	3.3	3.6	V
I _{TX}	模块工作电流	10dBm, 433.92MHz	—	19	—	mA
I _{Standby}	休眠工作电流	3.3v	—	0.26	—	uA
V _{IH}	高电平输入电压	—	0.8×VDD	—	VDD	V
V _{IL}	低电平输入电压	—	0	—	0.2×VDD	V

表 3 直流电器规格

交流电气特性

符号	参数	条件	最小	典型	最大	单位
RF Characteristics						
f _{RF}	RF 频率范围	-	315	—	915	MHz
SR	Symbol Rate	OOK	0.5	-	25	Kbps
DR	Data Rate	FSK (f _{DEV} =12.5KHz)	0.5	—	50	Kbps
Transmitter						
P _{MOUT}	TX 输出功率	315~915MHz	-	13	-	dBm

表 4 交流电器规格

应用电路

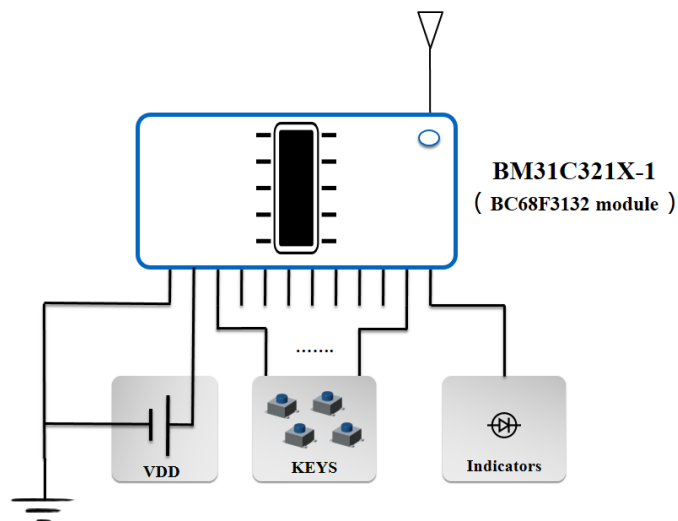


图 3

参考数据

参考文件 BC68F3132 Data Sheet 和 User manual。

如需进一步了解，敬请浏览 Holtek 官方网站 www.holtek.com。

版本及修改信息

Date 日期	Author 作者	Issue 发行、修订说明
2022/3/3	Y620 Howie	第一版

免责声明