

# 目 錄

電氣規格 .....	2
选型表 .....	2
引腳定義 .....	2
模組尺寸圖 .....	4

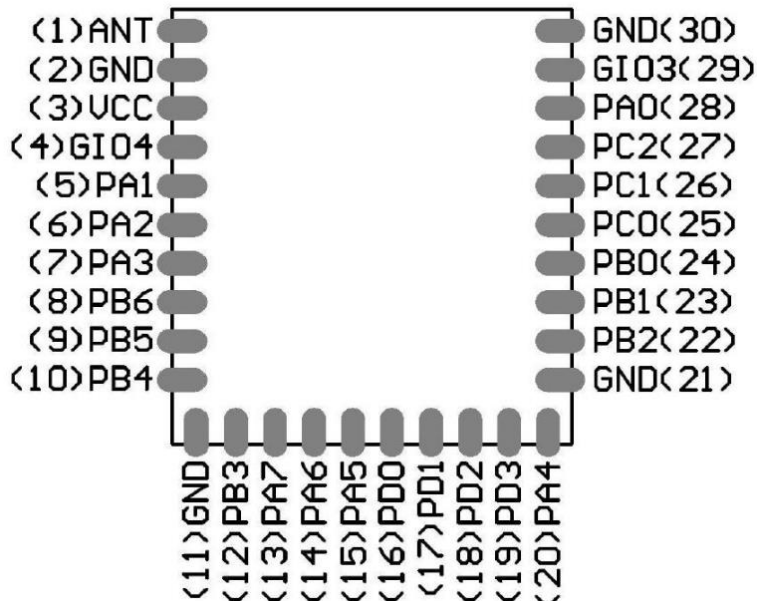
## 電氣規格

項目	規格
工作電壓	1.9V ~ 3.6V
支持頻段	315/433/868/915MHz
工作電流	RX : 4.2mA ( 433MHz , AGC 開啟 & 低資料速率 , MCU 休眠模式 ) 5.5mA ( 868MHz , AGC 開啟 & 低資料速率 , MCU 休眠模式 ) TX : 22mA ( 433MHz , 10dBm 功率載波輸出 , MCU 休眠模式 ) 24mA ( 868MHz , 10dBm 功率載波輸出 , MCU 休眠模式 )
最大輸出功率	+19dbm
接收靈敏度	-119dBm @ 2kbps 無線通訊速率 , 433MHz -118dBm @ 2kbps 無線通訊速率 , 868MHz -109dBm @ 50kbps 無線通訊速率 , 433MHz -108dBm @ 50kbps 無線通訊速率 , 868MHz -100dBm @ 250kbps 無線通訊速率 , 433MHz&868MHz
調變	GFSK /OOK 調製
數據速率	2/5/10/20/50/125/250kbps
介面	30-pin 直插孔和郵票孔雙用
尺寸	20.45mm(L) × 22.43mm(W) × 1.85mm(H)

## 选型表

型号	适用频段	最佳工作频点	*频率支持范围
BM36C5313-0	315MHz	315.00MHz	290MHz~335MHz
BM36C5314-0	433MHz	433.92MHz	415MHz~455MHz
BM36C5318-0	868MHz	868.30MHz	830MHz~1000MHz
BM36C5319-0	915MHz	915.00MHz	870MHz~1050MHz

## 引腳定義



引腳編號	引腳名稱	類型	功能說明
1	ANT	AI/O	天线接口
2	GND	PWR	负电源, GND
3	VCC	PWR	正电源
4	GIO4	I/O	RF 多功能 I/O 口
5	PA1	I/O	MCU 通用 I/O 口
6	PA2	I/O	MCU 通用 I/O 口, ICPCCK/OCDSCK – 烧录 / 仿真时钟脚
7	PA3	I/O	MCU 通用 I/O 口
8	PB6	I/O	MCU 通用 I/O 口
9	PB5	I/O	MCU 通用 I/O 口
10	PB4	I/O	MCU 通用 I/O 口
11	GND	PWR	负电源, GND
12	PB3	I/O	MCU 通用 I/O 口
13	PA7	I/O	MCU 通用 I/O 口
14	PA6	I/O	MCU 通用 I/O 口
15	PA5	I/O	MCU 通用 I/O 口
16	PD0	I/O	MCU 通用 I/O 口
17	PD1	I/O	MCU 通用 I/O 口

引腳編號	引腳名稱	類型	功能說明
18	PD2	I/O	MCU 通用 I/O 口
19	PD3	I/O	MCU 通用 I/O 口
20	PA4	I/O	MCU 通用 I/O 口
21	GND	PWR	负电源, GND
22	PB2	I/O	MCU 通用 I/O 口
23	PB1	I/O	MCU 通用 I/O 口
24	PB0	I/O	MCU 通用 I/O 口
25	PC0	I/O	MCU 通用 I/O 口
26	PC1	I/O	MCU 通用 I/O 口
27	PC2	I/O	MCU 通用 I/O 口
28	PA0	I/O	MCU 通用 I/O 口, ICPDA/OCSDA – 烧录 / 仿真数据脚
29	GIO3	I/O	RF 多功能 I/O 口
30	GND	PWR	负电源, GND

**模組尺寸圖**

