

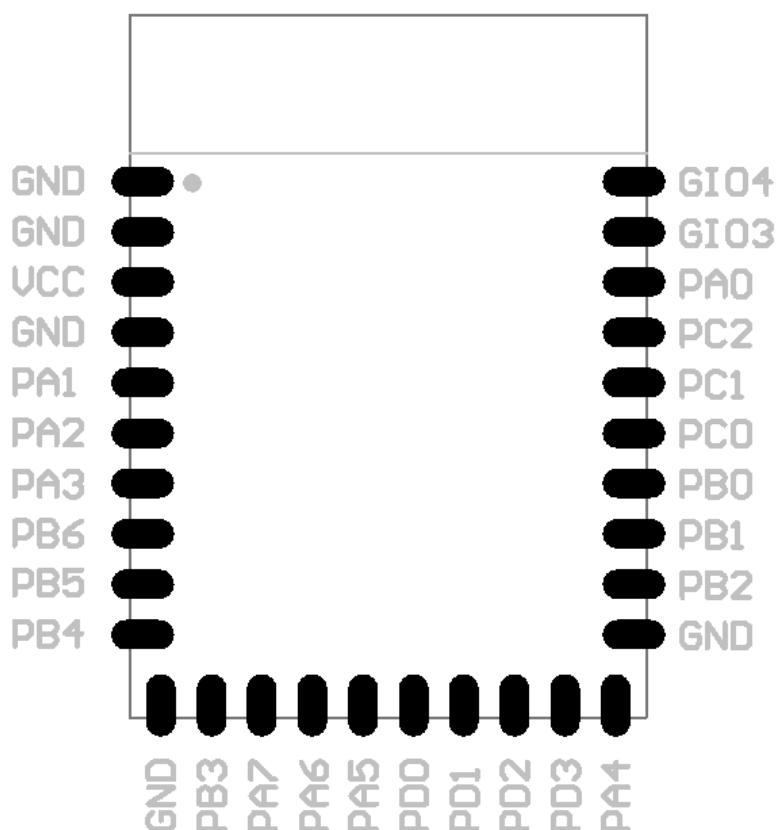
目 錄

電氣規格	2
引腳定義	2
模組尺寸圖	5
應用電路	6

電氣規格

項目	RF 規格
工作電壓	1.9V ~ 3.6V
工作電流	0.5 μ A(Typ.)@3.3V , Deep Sleep 模式 25mA(Typ.)@3.3V , TX 模式@5dBm 17mA(Typ.)@3.3V , RX 模式@250Kbps
工作溫度	-40 $^{\circ}$ C ~ +85 $^{\circ}$ C
接收靈敏度	-98dBm(Typ.)@125Kbps -97dBm(Typ.)@250Kbps -92dBm(Typ.)@500Kbps
調變	GFSK
數據速率	125Kbps ~ 500Kbps
介面	30-pin 直插孔和郵票孔雙用
尺寸	20.4mm(L) \times 27.9mm(W) \times 1.85mm(H)

引腳定義

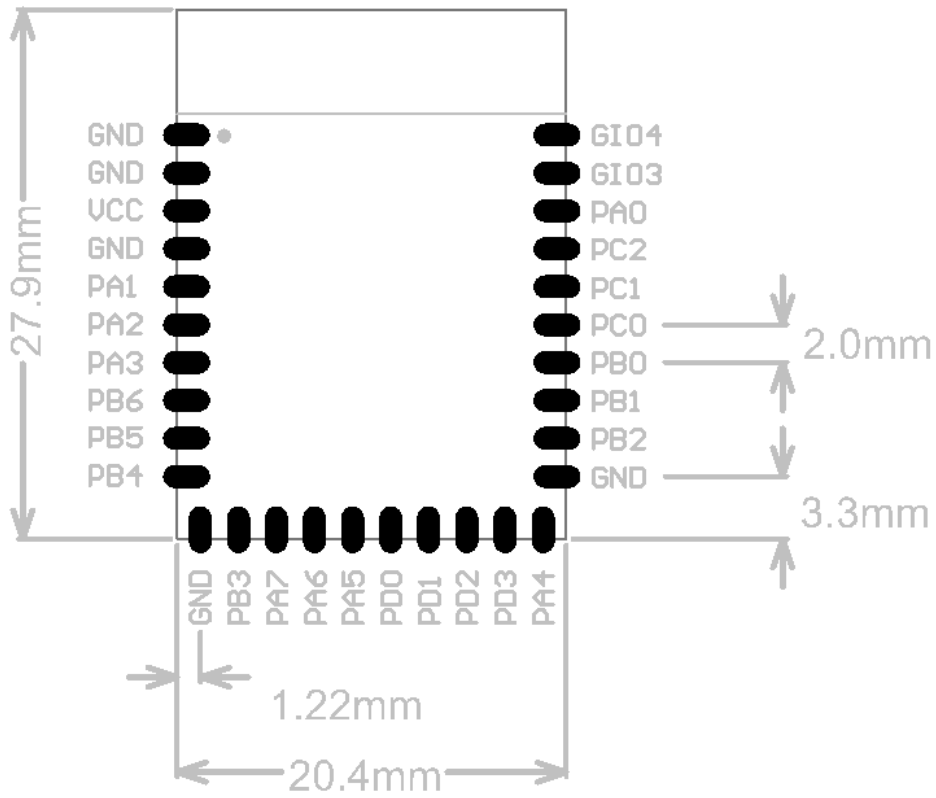


引腳編號	引腳名稱	類型	功能說明
J1 (1)	GND	PWR	負電源供電，接地
J1 (2)	GND	PWR	負電源供電，接地
J1 (3)	VCC	PWR	正電源
J1 (4)	GND	PWR	負電源供電，接地
J1 (5)	PA1/INT0/SDO/ SCOM1/SSEG1/IRQ	DI/DO	PA1: 通用 I/O 口 INT0: 外部中斷 0 SDO: SPI 數據輸出 SCOM1: 軟件控制 LCD 通用輸出 SSEG1: 軟體控制 LCD SEG 輸出 IRQ: RF 收发器中斷請求輸出
J1 (6)	PA2/INT1/SCOM2/ SSEG2/ICPCK/ OCDSCK	DI/DO	PA2: 通用 I/O 口 INT1: 外部中斷 1 SCOM2: 軟件控制 LCD 通用輸出 SSEG2: 軟體控制 LCD SEG 輸出 ICPCK: ICP 時鐘 OCDSCK: OCDS 時鐘，僅用於 EV 芯片
J1 (7)	PA3/SDI/SDA/CX/ SCOM3/SSEG3	DI/DO	PA3: 通用 I/O 口 SDI: SPI 數據輸入 SDA: IIC 數據線 CX: 比較器輸出 SCOM3: 軟件控制 LCD 通用輸出 SSEG3: 軟體控制 LCD SEG 輸出
J1 (8)	PB6/SCK/SCL/C+/ SSEG14/SCOM14	DI/DO	PB6: 通用 I/O 口 SCK: SPI 串行時鐘 SCL: IIC 時鐘線 C+: 比較器正極輸入 SCOM14: 軟件控制 LCD 通用輸出 SSEG14: 軟體控制 LCD SEG 輸出
J1 (9)	PB5/SCS/C-/SCOM13/SSEG13	DI/DO	PB5: 通用 I/O 口 SCS: SPI 從機選擇 C-: 比較器負極輸入 SCOM13: 軟件控制 LCD 通用輸出 SSEG13: 軟體控制 LCD SEG 輸出
J1 (10)	PB4/CLO/SCOM12/ SSEG12/AN8	DI/DO	PB4: 通用 I/O 口 CLO: 系統時鐘輸出 SCOM12: 軟件控制 LCD 通用輸出 SSEG12: 軟體控制 LCD SEG 輸出 AN8: A/D 轉換器模擬輸入通道 8
J3 (11)	GND	PWR	負電源供電，接地
J3 (12)	PB3/CTP/SCOM11/ SSEG11/AN7	DI/DO	PB3: 通用 I/O 口 CTP: CTM 輸出 SCOM11: 軟件控制 LCD 通用輸出 SSEG11: 軟體控制 LCD SEG 輸出 AN7: A/D 轉換器模擬輸入通道 7
J3 (13)	PA7/PTP/PTPI/ SCOM7/SSEG7/	DI/DO	PA7: 通用 I/O 口

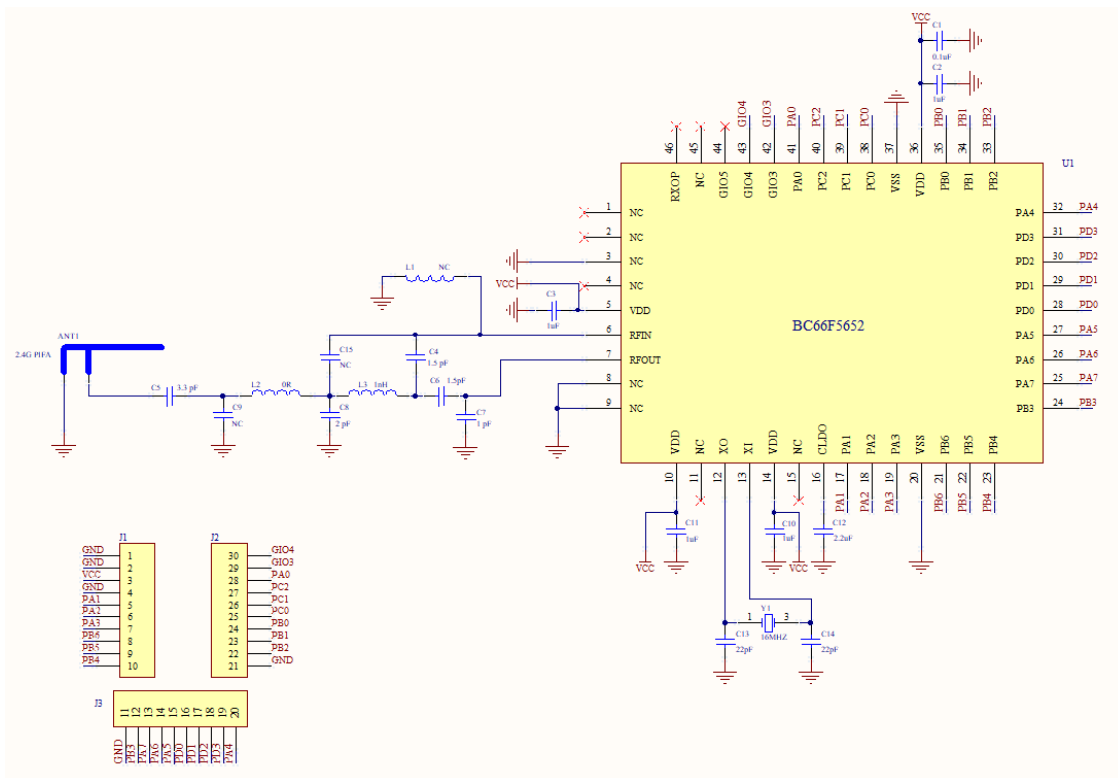
引腳編號	引腳名稱	類型	功能說明
	AN6		PTP: PTM 輸出 PTPI:PTM 捕捉輸入 SCOM7: 軟件控制 LCD 通用輸出 SSEG7: 軟體控制 LCD SEG 輸出 AN6: A/D 轉換器模擬輸入通道 6
J3 (14)	PA6/CTCK/SCOM6/ SSEG6/AN5/VREF	DI/DO	PA6: 通用 I/O 口 CTCK:CTM 時鐘輸入 SCOM6: 軟件控制 LCD 通用輸出 SSEG6: 軟體控制 LCD SEG 輸出 AN5: AD 轉換器外部輸入通道 5 VREF: A/D 轉換器參考電壓輸入
J3 (15)	PA5/SCOM5/ SSEG5/AN4/VREFI	DI/DO	PA5: 通用 I/O 口 SCOM5: 軟件控制 LCD 通用輸出 SSEG5: 軟體控制 LCD SEG 輸出 AN4: AD 轉換器外部輸入通道 4 VREFI: A/D 轉換器參考電壓輸入
J3 (16)	PD0/PTP/SSEG22	DI/DO	PD0: 通用 I/O 口 PTP:PTM 輸出 SSEG22: 軟體控制 LCD SEG 輸出
J3 (17)	PD1/RX/SSEG23/AN11	DI/DO	PD1: 通用 I/O 口 RX:UART RX 串行數據輸入 SSEG23: 軟體控制 LCD SEG 輸出 AN11: AD 轉換器外部輸入通道 11
J3 (18)	PD2/TX/SSEG24/AN10	DI/DO	PD2: 通用 I/O 口 TX:UART TX 串行數據輸出 SSEG24: 軟體控制 LCD SEG 輸出 AN10:AD 轉換器外部輸入通道 10
J3 (19)	PD3/CTP/SSEG25/AN9	DI/DO	PD3: 通用 I/O 口 CTP:CTM 輸出 SSEG25: 軟體控制 LCD SEG 輸出 AN9:AD 轉換器外部輸入通道 9
J3 (20)	PA4/PTCK/SCOM4/SSEG4/AN3	DI/DO	PA4: 通用 I/O 口 PTCK:PTM 時鐘輸入 SCOM4: 軟件控制 LCD 通用輸出 SSEG4: 軟體控制 LCD SEG 輸出 AN3: AD 轉換器外部輸入通道 3
J2 (21)	GND	PWR	負電源供電, 接地
J2 (22)	PB2/STCK/STP/ SCOM10/SSEG10/AN2	DI/DO	PB2: 通用 I/O 口 STCK:STM 時鐘輸入 SCOM10: 軟件控制 LCD 通用輸出 SSEG10: 軟體控制 LCD SEG 輸出 AN2: AD 轉換器外部輸入通道 2
J2 (23)	PB1/INT1/SCOM9/ SSEG9/AN1/XT2	DI/DO	PB1: 通用 I/O 口 INT1: 外部中斷 1 SCOM9: 軟件控制 LCD 通用輸出

引腳編號	引腳名稱	類型	功能說明
			SSEG9:軟體控制 LCD SEG 輸出 AN1: AD 轉換器外部輸入通道 1 XT2: LXT 振蕩器引腳
J2 (24)	PB0/INT0/SCOM8/ SSEG8/ANO/XT1	DI/DO	PB0:通用 I/O 口 INT0:外部中斷 0 SCOM8:軟體控制 LCD 通用輸出 SSEG8:軟體控制 LCD SEG 輸出 ANO: AD 轉換器外部輸入通道 0 XT1: LXT 振蕩器引腳
J2 (25)	PC0/TX/SCOM15/SSEG15/OSC1	DI/DO	PC0:通用 I/O 口 TX:UART TX 串行數據輸出 SCOM15:軟體控制 LCD 通用輸出 SSEG15:軟體控制 LCD SEG 輸出 OSC1: HXT 振蕩器引腳
J2 (26)	PC1/RX/SCOM16/ SSEG16/OSC2	DI/DO	PC1:通用 I/O 口 RX:UART RX 串行數據輸入 SCOM16:軟體控制 LCD 通用輸出 SSEG16:軟體控制 LCD SEG 輸出 OSC2: HXT 振蕩器引腳
J2 (27)	PC2/SD0/SCOM17/ SSEG17	DI/DO	PC2:通用 I/O 口 SD0:SPI 串行數據輸出 SCOM17:軟體控制 LCD 通用輸出 SSEG17:軟體控制 LCD SEG 輸出
J2 (28)	PA0/STP/STPI/ SCOM0/SSEGO/ ICPDA/OCSDA	DI/DO	PA0:通用 I/O 口 STP: STM 輸出 STPI: STM 捕捉輸入 SCOM0:軟體控制 LCD 通用輸出 SSEGO:軟體控制 LCD SEG 輸出 ICPDA: ICP 數據/地址 OCSDA: OCDS 數據/地址, 僅用於 EV 芯片
J2 (29)	GI03	ST	多功能 I/O 3
J2 (30)	GI04	ST	多功能 I/O 4

模組尺寸圖



應用電路



Note: 圖中元件參數并非最終參數。